




Dell™ Inspiron™ 535/537/545/546 Instrukcja serwisowa

[Przegląd techniczny](#)
[Przed rozpoczęciem pracy](#)
[Pokrywa komputera](#)
[Pokrywa przednia](#)
[Pamięć](#)
[Karty PCI i PCI Express](#)
[Napędy](#)

[Wentylatory](#)
[Przedni panel I/O](#)
[Procesor](#)
[Płyta systemowa](#)
[Zasilacz](#)
[Bateria](#)
[Konfiguracja systemu](#)

Modele DCME i DCMF

Uwagi, przestrogi i ostrzeżenia

-  **UWAGA:** Napis UWAGA wskazuje ważną informację, która pozwala lepiej wykorzystać posiadany komputer.
-  **PRZESTROGA:** PRZESTROGA wskazuje na ryzyko uszkodzenia sprzętu lub utraty danych w razie nieprzestrzegania instrukcji.
-  **OSTRZEŻENIE:** Napis OSTRZEŻENIE informuje o sytuacjach, w których występuje ryzyko uszkodzenia sprzętu, obrażeń ciała lub śmierci.

Jeśli zakupiono komputer firmy Dell™ z serii n, żadne odniesienia do systemu operacyjnego Microsoft® Windows® zawarte w tym dokumencie nie mają zastosowania.

Informacje zawarte w tym dokumencie mogą ulec zmianie bez uprzedzenia.
© 2009 Dell Inc. Wszelkie prawa zastrzeżone.

Powielanie dokumentu w jakikolwiek sposób bez pisemnej zgody firmy Dell Inc. jest surowo zabronione.

Znaki towarowe użyte w tekście: Dell, logo DELL oraz Inspiron stanowią własność firmy Dell Inc.; Microsoft i Windows są znakami towarowymi lub zastrzeżonymi znakami towarowymi firmy Microsoft Corporation w Stanach Zjednoczonych i/lub w innych krajach.

Tekst może zawierać także inne znaki towarowe i nazwy towarowe odnoszące się do podmiotów posiadających prawa do tych znaków i nazw lub do ich produktów. Firma Dell Inc. nie rości sobie żadnych praw do znaków i nazw handlowych innych niż jej własne.

Luty 2009 Wer. A00

[Powrót do spisu treści](#)

Przed rozpoczęciem pracy

Dell™ Inspiron™ 535/537/545/546 Instrukcja serwisowa

- [Parametry techniczne](#)
- [Zalecane narzędzia](#)
- [Wyłączanie komputera](#)
- [Instrukcje dotyczące bezpieczeństwa](#)

W tym rozdziale zostały przedstawione procedury demontażu i montażu podzespołów w komputerze. O ile nie podano inaczej, każda procedura zakłada spełnienie następujących warunków:

1. Użytkownik wykonał czynności opisane w rozdziałach [Wyłączanie komputera](#) i [Instrukcje dotyczące bezpieczeństwa](#).
1. Użytkownik zapoznał się z informacjami dotyczącymi bezpieczeństwa, które zostały dostarczone z komputerem.
1. Element można wymienić lub — jeśli został zakupiony oddzielnie — zainstalować, wykonując procedurę demontażu w odwrotnej kolejności.

Parametry techniczne


Dane techniczne komputera znajdują się w dokumencie *Instrukcja konfiguracji* dostarczonym z komputerem lub w witrynie pomocy technicznej firmy Dell pod adresem support.dell.com.

Zalecane narzędzia

Procedury przedstawione w tym dokumencie mogą wymagać użycia następujących narzędzi:

1. Mały wkrętak krzyżakowy
1. Mały wkrętak z płaskim grotem

Wyłączanie komputera


 **PRZESTROGA:** Aby zapobiec utracie danych, należy zapisać i zamknąć wszystkie otwarte pliki i zakończyć wszystkie programy.


1. Zamknij system operacyjny.
2. Sprawdź, czy komputer i wszystkie podłączone urządzenia są wyłączone. Jeśli komputer i podłączone do niego urządzenia nie wyłączyły się automatycznie po wyłączeniu systemu operacyjnego, naciśnij przycisk zasilania i przytrzymaj go przez około 4 sekundy w celu ich wyłączenia.


Instrukcje dotyczące bezpieczeństwa

Stosowanie się do poniższych zaleceń dotyczących bezpieczeństwa pomoże w zapewnieniu bezpieczeństwa użytkownika oraz w ochronie komputera.

 **OSTRZEŻENIE:** Przed przystąpieniem do wykonywania czynności wymagających otwarcia obudowy komputera należy zapoznać się z instrukcjami dotyczącymi bezpieczeństwa dostarczonymi z komputerem. Więcej informacji o zasadach bezpieczeństwa znajduje się na stronie dotyczącej **przestrzegania przepisów pod adresem www.dell.com/regulatory_compliance**.

 **PRZESTROGA:** Naprawiać komputer może tylko przeszkolony pracownik serwisu. Uszkodzenia wynikające z napraw serwisowych nieautoryzowanych przez firmę Dell nie są objęte gwarancją.

 **PRZESTROGA:** Przy odłączaniu kabla należy pociągnąć za wtyczkę lub uchwyt, a nie za sam kabel. Niektóre kable są wyposażone w złącza z zatrzaskami blokującymi — w przypadku odłączania kabla tego typu należy wcześniej przycisnąć zatrzaski. Pociągając za złącza, należy je trzymać w linii prostej, aby uniknąć wygięcia styków. Przed podłączeniem kabla należy sprawdzić, czy oba złącza są prawidłowo skierowane i wyrównane.

 **PRZESTROGA:** Aby uniknąć uszkodzenia komputera, wykonaj następujące czynności przed rozpoczęciem pracy wewnątrz komputera.

1. W celu uniknięcia zarysowania obudowy komputera umieść komputer na płaskiej i czystej powierzchni roboczej.
2. Wyłącz komputer (patrz [Wyłączanie komputera](#)).

 **PRZESTROGA:** Kabel sieciowy należy odłączyć najpierw od komputera, a następnie od urządzenia sieciowego.

3. Odłącz od komputera wszystkie kable telefoniczne i sieciowe.

4. Odłącz komputer i wszystkie podłączone urządzenia od gniazdek elektrycznych.
5. Po odłączeniu komputera od źródła zasilania naciśnij i przytrzymaj przycisk zasilania, aby odprowadzić ładunki elektryczne z płyty systemowej.

⚠ PRZESTROGA: Przed dotknięciem dowolnego elementu wewnątrz komputera należy pozbyć się ładunków elektrostatycznych z ciała, dotykając dowolnej nielakierowanej powierzchni komputera, np. metalowych elementów z tyłu komputera. Podczas pracy należy okresowo dotykać nielakierowanej powierzchni metalowej w celu odprowadzenia ładunków elektrostatycznych, które mogłyby spowodować uszkodzenie wewnętrznych elementów.

[Powrót do spisu treści](#)

[Powrót do spisu treści](#)

Pokrywa przednia

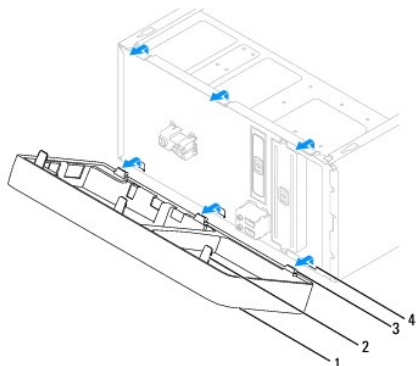
Dell™ Inspiron™ 535/537/545/546 Instrukcja serwisowa

- [Zdejmowanie pokrywy przedniej](#)
- [Zakładanie pokrywy przedniej](#)

- ⚠ **OSTRZEŻENIE:** Przed przystąpieniem do czynności wymagających otwarcia obudowy komputera należy zapoznać się z instrukcjami dotyczącymi bezpieczeństwa dostarczonymi z komputerem. Więcej informacji o zasadach bezpieczeństwa znajduje się na stronie dotyczącej przestrzegania przepisów pod adresem www.dell.com/regulatory_compliance.
- ⚠ **OSTRZEŻENIE:** Aby uniknąć porażenia prądem, przed zdjęciem pokrywy należy zawsze odłączyć komputer od gniazda elektrycznego.
- ⚠ **OSTRZEŻENIE:** Nie należy korzystać z komputera, jeśli **którakolwiek pokrywa (w tym pokrywy komputera, ramki, elementy zaślepiające, zaślepki panelu przedniego itd.) jest zdjęta.**

Zdejmowanie pokrywy przedniej

1. Wykonaj procedury przedstawione w rozdziale [Przed rozpoczęciem pracy](#).
2. Zdejmij pokrywę komputera (patrz [Zdejmowanie pokrywy komputera](#)).



1	pokrywa	2	uchwyty pokrywy (3)
3	zaciski pokrywy (3)	4	zatrzaski (3)

3. Złap i unieś kolejno uchwyty pokrywy, aby zdjąć ją z panelu przedniego.
4. Obróć pokrywę i odciągnij ją od przedniej części komputera, aby uwolnić zaciski pokrywy z zatrząsków.
5. Odlóż pokrywę w bezpieczne miejsce.

Zakładanie pokrywy przedniej

1. Wyrównaj i wsuń zaciski pokrywy do zatrząsków.
2. Obracaj osłonę w kierunku komputera do momentu, aż uchwyty pokrywy wskoczą na miejsce.
3. Zamontuj pokrywę komputera (patrz [Zakładanie pokrywy komputera](#)).

[Powrót do spisu treści](#)

[Powrót do spisu treści](#)

Karty PCI i PCI Express

Dell™ Inspiron™ 535/537/545/546 Instrukcja serwisowa

- [Wymywanie wspornika karty](#)
- [Zakładanie wspornika karty](#)
- [Wymywanie kart PCI i PCI Express](#)
- [Wymiana kart PCI i PCI Express](#)
- [Konfiguracja komputera po usunięciu lub instalacji karty PCI/PCI Express](#)

⚠ OSTRZEŻENIE: Przed przystąpieniem do czynności wymagających otwarcia obudowy komputera należy zapoznać się z instrukcjami dotyczącymi bezpieczeństwa dostarczonymi z komputerem. Więcej informacji o zasadach bezpieczeństwa znajduje się na stronie dotyczącej przestrzegania przepisów pod adresem www.dell.com/regulatory_compliance.

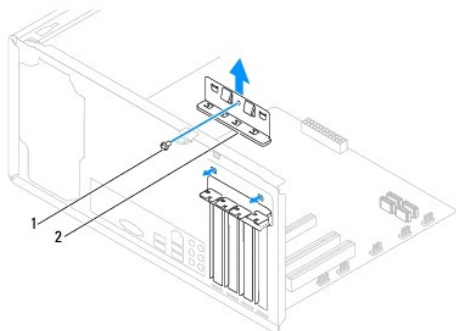
⚠ OSTRZEŻENIE: Aby uniknąć porażenia prądem, przed zdjęciem pokrywy należy zawsze odłączyć komputer od gniazda elektrycznego.

⚠ OSTRZEŻENIE: Nie należy korzystać z komputera, jeśli którakolwiek pokrywa (w tym pokrywy komputera, ramki, elementy zaślepiające, zaślepki panelu przedniego itd.) jest zdjęta.

Wymywanie wspornika karty

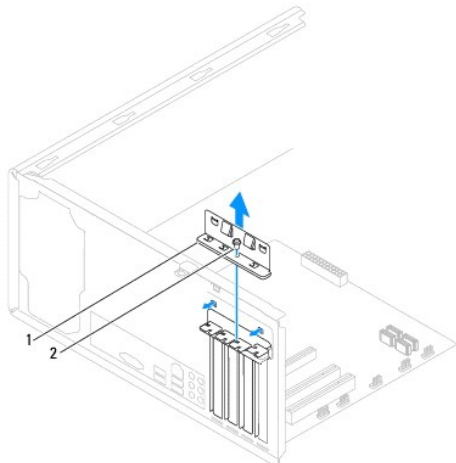
1. Wykonaj procedury przedstawione w rozdziale [Przed rozpoczęciem pracy](#).
2. Zdejmij pokrywę komputera (patrz [Zdejmowanie pokrywy komputera](#)).
3. Wkręć wkręt mocujący kartę do wspornika.
4. Wyjmij wspornik i odłóż w bezpieczne miejsce.

Inspiron™ 535/537



1	wkręt	2	wspornik podtrzymujący kartę
---	-------	---	------------------------------

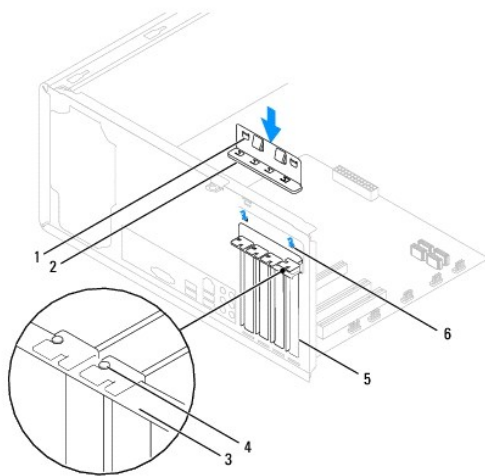
Inspiron 545/546



1	wspornik podtrzymujący kartę	2	wkręt
---	------------------------------	---	-------

Zakładanie wspornika karty

- Wykonaj procedury przedstawione w rozdziale [Przed rozpoczęciem pracy](#).
- Założ wspornik podtrzymujący kartę i sprawdź, czy:
 - zacisk przewodnicy jest dopasowany do wycięcia przewodnicy,
 - górne krawędzie kart i zaślepek nie wystają nad poprzeczkę,
 - wycięcie u góry karty lub zaślepki jest osadzone na elemencie naprowadzającym.

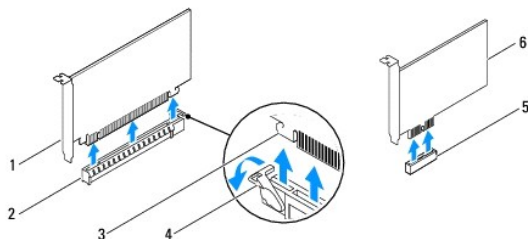


1	klamry naprowadzające (2)	2	wspornik podtrzymujący kartę	3	poprzeczka
4	element naprowadzający	5	zaślepka	6	wycięcie przewodnicy (2)

- Przymocuj wspornik podtrzymujący kartę, dokręcając wkręt.

Wymywanie kart PCI i PCI Express


- Wykonaj procedury przedstawione w rozdziale [Przed rozpoczęciem pracy](#).
- Zdejmij pokrywę komputera (patrz [Zdejmowanie pokrywy komputera](#)).
- Zdejmij wspornik podtrzymujący kartę (patrz [Wymywanie wspornika karty](#)).
- W razie potrzeby odłącz wszystkie kable podłączone do karty.
 - W przypadku karty PCI lub PCI Express x1: złap kartę za górne krawędzie i wyjmij ze złącza.
 - W przypadku karty PCI Express x16: dociśnij mechanizm podtrzymujący, złap kartę za górne krawędzie i wyjmij ze złącza.



1	karta PCI Express x16	2	gniazdo karty PCI Express x16	3	zatrząsk zabezpieczający
---	-----------------------	---	-------------------------------	---	--------------------------

4	mechanizm podtrzymujący	5	gniazdo karty PCI-Express x1	6	karta PCI Express x1
---	-------------------------	---	------------------------------	---	----------------------

5. Jeśli wyjmujesz kartę na stałe, zamontuj zaślepkę w pustym otworze na gniazdo karty.

 **UWAGA:** W pustych otworach gniazd kart musi być zainstalowana zaślepka, aby zachować zgodność komputera z certyfikatami FCC. Zaślepki chronią także wnętrze komputera przed kurzem i zabrudzeniami.

6. Zamontuj wspornik karty (patrz [Zakładanie wspornika karty](#)).

7. Nałóż pokrywę komputera, ponownie podłącz komputer i pozostałe urządzenia do gniazd elektrycznych, a następnie włącz ich zasilanie.

8. Usuń sterownik karty z systemu operacyjnego.

9. Aby zakończyć procedurę demontażu, patrz [Konfiguracja komputera po usunięciu lub instalacji karty PCI/PCI Express](#).

Wymiana kart PCI i PCI Express

1. Wykonaj procedury przedstawione w rozdziale [Przed rozpoczęciem pracy](#).

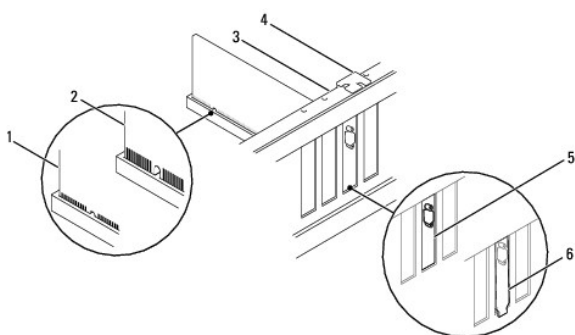
2. Zdejmij pokrywę komputera (patrz [Zdejmowanie pokrywy komputera](#)).

3. Zdejmij wspornik karty (patrz [Wymywanie wspornika karty](#)).

4. Przygotuj kartę do instalacji.

Informacje dotyczące konfigurowania karty, wykonywania wewnętrznych połączeń lub innego dostosowywania jej do użytku w komputerze można znaleźć w dokumentacji dostarczonej z kartami.

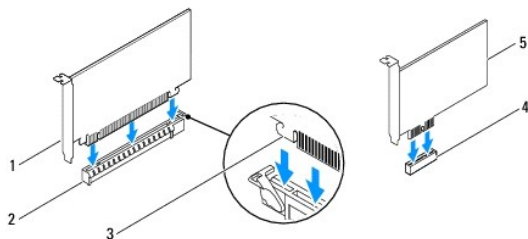
5. Umieść kartę w gnieździe i mocno ją dociśnij. Sprawdź, czy karta jest prawidłowo osadzona w gnieździe.



1	prawidłowo osadzona karta	2	nieprawidłowo osadzona karta	3	poprzeczka
4	element naprowadzający	5	prawidłowo założona zaślepka	6	nieprawidłowo założona zaślepka

6. Jeżeli karta PCI Express jest instalowana w złączu kart x16, należy ustawić kartę tak, by szczelina blokująca była dopasowana do zatrzasku zabezpieczającego.

7. Umieść kartę w gnieździe i mocno ją dociśnij. Sprawdź, czy karta jest prawidłowo osadzona w gnieździe.



1	karta PCI Express x16	2	gniazdo karty PCI Express x16	3	zatrzask zabezpieczający
---	-----------------------	---	-------------------------------	---	--------------------------

4	gniazdo karty PCI-Express x1	5	karta PCI Express x1		
---	------------------------------	---	----------------------	--	--

8. Zamontuj wspornik karty (patrz [Zakładanie wspornika karty](#)).

9. Podłącz wszystkie kable, które powinny być przymocowane do karty.

Informacje dotyczące podłączania kabli do karty można znaleźć w dokumentacji karty.

PRZESTROGA: Kable karty nie powinny biec nad kartami ani za nimi. Kable ułożone nad kartami mogą uniemożliwić właściwe zamknięcie pokrywy komputera lub spowodować uszkodzenie sprzętu.

10. Nałóż pokrywę komputera, ponownie podłącz komputer i pozostałe urządzenia do gniazd elektrycznych, a następnie włącz ich zasilanie.

11. Aby dokończyć instalację, patrz [Konfiguracja komputera po usunięciu lub instalacji karty PCI/PCI Express](#).

Konfiguracja komputera po usunięciu lub instalacji karty PCI/PCI Express

UWAGA: Aby uzyskać informacje na temat umiejscowienia złączy zewnętrznych, patrz Instrukcja konfiguracji. Aby uzyskać informacje na temat instalowania sterowników i oprogramowania karty, zapoznaj się z dokumentacją dostarczoną z kartą.

	Zainstalowana	Usunięta
Karta dźwiękowa	<ol style="list-style-type: none"> Uruchom program konfiguracji systemu (patrz Uruchamianie programu konfiguracji systemu). Przejdź do pozycji Onboard Audio Controller (Zintegrowany kontroler audio), a następnie zmień ustawienie na Disabled (Nieaktywny). Podłącz zewnętrzne urządzenia audio do odpowiednich złączy na karcie dźwiękowej. 	<ol style="list-style-type: none"> Uruchom program konfiguracji systemu (patrz Uruchamianie programu konfiguracji systemu). Przejdź do pozycji Onboard Audio Controller (Zintegrowany kontroler audio), a następnie zmień ustawienie na Enabled (Aktywny). Podłącz zewnętrzne urządzenia audio do złączy na tylnej ścianie komputera.
Karta sieciowa	<ol style="list-style-type: none"> Uruchom program konfiguracji systemu (patrz Uruchamianie programu konfiguracji systemu). Przejdź do pozycji Onboard LAN Controller (Zintegrowany kontroler sieci LAN), a następnie zmień ustawienie na Disabled (Nieaktywny). Podłącz kabel sieciowy do złącza na karcie sieciowej. 	<ol style="list-style-type: none"> Uruchom program konfiguracji systemu (patrz Uruchamianie programu konfiguracji systemu). Przejdź do pozycji Onboard LAN Controller (Zintegrowany kontroler sieci LAN), a następnie zmień ustawienie na Enabled (Aktywny). Podłącz kabel sieciowy do zintegrowanego złącza sieciowego.

[Powrót do spisu treści](#)

[Powrót do spisu treści](#)

Bateria

Dell™ Inspiron™ 535/537/545/546 Instrukcja serwisowa

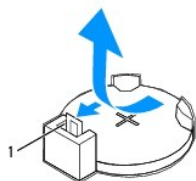
- [Wymywanie baterii](#)
- [Wymiana baterii](#)

- ⚠ **OSTRZEŻENIE:** Przed przystąpieniem do czynności wymagających otwarcia obudowy komputera należy zapoznać się z instrukcjami dotyczącymi bezpieczeństwa dostarczonymi z komputerem. Więcej informacji o zasadach bezpieczeństwa znajduje się na stronie dotyczącej przestrzegania przepisów pod adresem www.dell.com/regulatory_compliance.
- ⚠ **OSTRZEŻENIE:** Nieprawidłowe zamocowanie nowej baterii grozi jej wybuchem. Baterię należy wymieniać tylko na inną baterię tego samego typu lub jej odpowiednik zalecany przez producenta. Zużyte baterie należy utylizować zgodnie z instrukcjami producenta.
- ⚠ **OSTRZEŻENIE:** Aby uniknąć porażenia prądem, przed zdjęciem pokrywy należy zawsze odłączyć komputer od gniazda elektrycznego.
- ⚠ **OSTRZEŻENIE:** Nie należy korzystać z komputera, jeśli **którakolwiek pokrywa (w tym pokrywy komputera, ramki, elementy zaślepiające, zaślepki panelu przedniego itd.) jest zdjęta.**

Wymywanie baterii

1. Zanonuj wszystkie ustawienia ekranów BIOS (patrz [Konfiguracja systemu](#)), tak by móc je poprawnie odtworzyć po zainstalowaniu nowej baterii.
2. Wykonaj procedury przedstawione w rozdziale [Przed rozpoczęciem pracy](#).
3. Zdejmij pokrywę komputera (patrz [Zdejmowanie pokrywy komputera](#)).
4. Odszukaj gniazdo baterii (patrz [Elementy płyty systemowej](#)).

- ⚠ **PRZESTROGA:** Baterię należy podważyć w gnieździe tępym narzędziem, uważając, aby nie dotknąć narzędziem płyty systemowej. Przed podważeniem baterii należy upewnić się, że narzędzie zostało wsunięte między baterię a gniazdo. W przeciwnym razie może dojść do uszkodzenia płyty systemowej przez oderwanie gniazda lub przerwanie ścieżek na płycie systemowej.

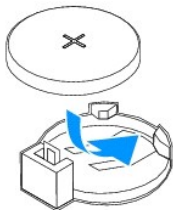


1 dźwignia zwalniająca baterii

5. Naciśnij dźwignię zwalniającą baterii, aby wyjąć baterię.

Wymiana baterii

1. Włóż do gniazda nową baterię (CR2032) stroną oznaczoną znakiem „+” do góry i zamocuj ją przez dociśnięcie jej w gnieździe.



2. Zamontuj pokrywę komputera (patrz [Zakładanie pokrywy komputera](#)).
3. Podłącz komputer i pozostałe urządzenia do gniazd elektrycznych, a następnie włącz ich zasilanie.
4. Uruchom program konfiguracji systemu (patrz [Uruchamianie programu konfiguracji systemu](#)) i przywróć ustawienia zapisane w [krok 1](#).

[Powrót do spisu treści](#)

[Powrót do spisu treści](#)

Pokrywa komputera

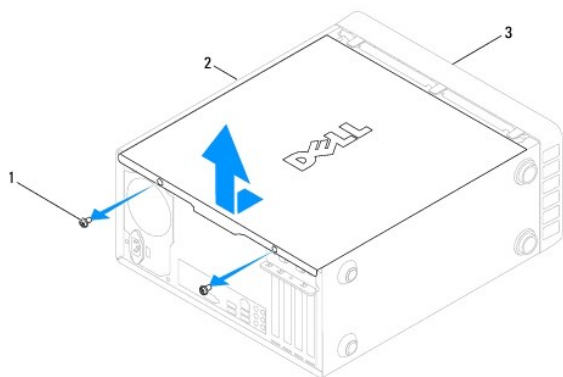
Dell™ Inspiron™ 535/537/545/546 Instrukcja serwisowa

- [Zdejmowanie pokrywy komputera](#)
- [Zakładanie pokrywy komputera](#)

- ⚠ **OSTRZEŻENIE:** Przed przystąpieniem do czynności wymagających otwarcia obudowy komputera należy zapoznać się z instrukcjami dotyczącymi bezpieczeństwa dostarczonymi z komputerem. Więcej informacji o zasadach bezpieczeństwa znajduje się na stronie dotyczącej przestrzegania przepisów pod adresem www.dell.com/regulatory_compliance.
- ⚠ **OSTRZEŻENIE:** Aby uniknąć porażenia prądem, przed zdjęciem pokrywy należy zawsze odłączyć komputer od gniazda elektrycznego.
- ⚠ **OSTRZEŻENIE:** Nie należy korzystać z komputera, jeśli **którakolwiek pokrywa (w tym pokrywy komputera, ramki, elementy zaślepiające, zaślepki panelu przedniego itd.) jest zdjęta.**
- ⚠ **PRZESTROGA:** Upewnij się, że dostępna jest wystarczająca ilość miejsca na pokrywę – przynajmniej 30 cm miejsca na biurku.

Zdejmowanie pokrywy komputera

1. Wykonaj procedury przedstawione w rozdziale [Przed rozpoczęciem pracy](#).
2. Połóż komputer na boku, tak aby pokrywa znajdowała się na górze.
3. Za pomocą śrubokręta odkręć dwa wkręty mocujące pokrywę.

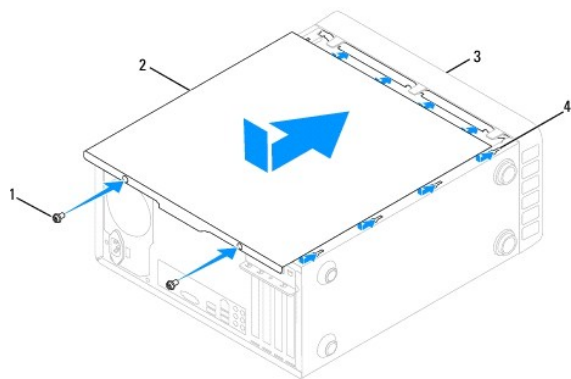


1	wkręty (2)	2	pokrywa komputera	3	przód komputera
---	------------	---	-------------------	---	-----------------

4. Wymontuj pokrywę, odsuwając ją od przodu komputera i unosząc.
5. Odłóż pokrywę na bok w bezpieczne miejsce.

Zakładanie pokrywy komputera

1. Upewnij się, że wszystkie kable są podłączone, i ułóż je tak, aby nie utrudniały założenia pokrywy.
2. Upewnij się, że wewnątrz komputera nie pozostały narzędzia ani inne części.
3. Wyrównaj wypustki na spodzie komputera względem otworów wzdłuż jego krawędzi.
4. Dociśnij pokrywę komputera i przesunij ją w kierunku przodu komputera, aż usłyszysz odgłos kliknięcia lub poczujesz opór świadczący o tym, że została prawidłowo założona.
5. Sprawdź, czy pokrywa jest właściwie osadzona.
6. Umieść w otworach dwa wkręty mocujące pokrywę komputera i dokręć je za pomocą śrubokręta.



1	wkręty (2)	2	pokrywa komputera
3	przód komputera	4	gniazdo

7. Postaw komputer w pozycji pionowej.

△ PRZESTROGA: Upewnij się, że żaden z wentylatorów nie jest zakryty. Zablokowanie wentylatorów może spowodować poważne problemy z chłodzeniem.

[Powrót do spisu treści](#)

Procesor

Dell™ Inspiron™ 535/537/545/546 Instrukcja serwisowa

- [Wymontowywanie procesora](#)
- [Wymiana procesora](#)

- ⚠ **OSTRZEŻENIE:** Przed przystąpieniem do czynności wymagających otwarcia obudowy komputera należy zapoznać się z instrukcjami dotyczącymi bezpieczeństwa dostarczonymi z komputerem. Więcej informacji o zasadach bezpieczeństwa znajduje się na stronie dotyczącej przestrzegania przepisów pod adresem www.dell.com/regulatory_compliance.
- ⚠ **OSTRZEŻENIE:** Aby uniknąć porażenia prądem, przed zdjęciem pokrywy należy zawsze odłączyć komputer od gniazda elektrycznego.
- ⚠ **OSTRZEŻENIE:** Nie należy korzystać z komputera, jeśli **którakolwiek pokrywa (w tym pokrywy komputera, ramki, elementy zaślepiające, zaślepki panelu przedniego itd.) jest zdjęta.**
- ⚠ **PRZESTROGA:** Opisane tu czynności powinni wykonywać tylko użytkownicy zaznajomieni z procedurami wymontowywania i instalowania sprzętu. Nieprawidłowe wykonanie procedur może doprowadzić do uszkodzenia płyty systemowej. Wsparcie techniczne, patrz Instrukcja konfiguracji.

Wymontowywanie procesora

1. Wykonaj procedury przedstawione w rozdziale [Przed rozpoczęciem pracy](#).
2. Zdejmij pokrywę komputera (patrz [Zdejmowanie pokrywy komputera](#)).

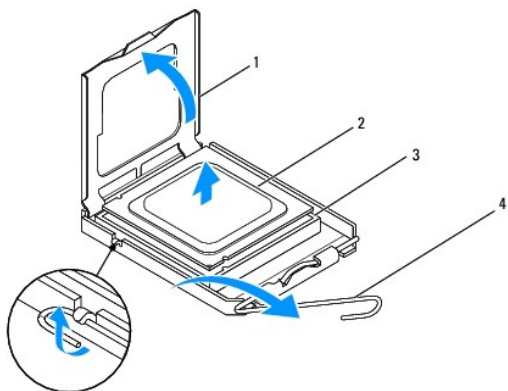
⚠ **PRZESTROGA:** Pomimo plastikowej osłony zespół radiatora może podczas normalnej pracy osiągać bardzo wysoką temperaturę. Przed dotknięciem go poczekaj, aż ostygnie.

3. Wymontuj zespół wentylatora i radiatora procesora z komputera (patrz [Wymowanie zespołu wentylatora i radiatora procesora](#)).

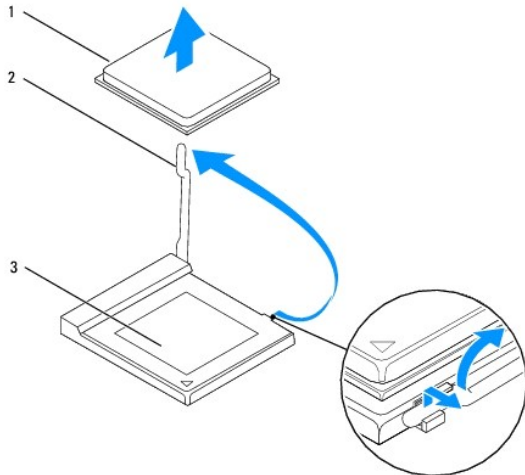
🔧 **UWAGA:** O ile nowy procesor nie wymaga użycia nowego radiatora, zainstaluj nowy procesor z dotychczas używanym zespołem radiatora.

4. Naciśnij dźwignię zwalnającą w dół i na zewnątrz, aby uwolnić ją spod zaczepu, który ją zabezpiecza.
5. Otwórz pokrywę procesora (jeśli komputer jest w nią wyposażony).

Inspiron™ 535/537/545



1	pokrywa procesora	2	procesor
3	gniazdo	4	dźwignia zwalnająca



1	procesor	2	dźwignia zwalnijająca
3	gniazdo		

△ **PRZESTROGA:** Podczas wyjmowania procesora nie należy dotykać styków i nie wolno dopuścić do kontaktu styków z jakimikolwiek ciałami obcymi.

6. Delikatnie podnieś procesor, aby wyjąć go z gniazda.

Pozostaw dźwignię zwalnijającą w pozycji otwartej, aby w gnieździe można było zainstalować nowy procesor.

Wymiana procesora

△ **PRZESTROGA:** Pozbądź się ładunków elektrycznych z ciała, dotykając niemalowanej powierzchni metalowej z tyłu komputera.

△ **PRZESTROGA:** Podczas instalowania procesora nie należy dotykać styków i nie wolno dopuścić do kontaktu styków z jakimikolwiek ciałami obcymi.

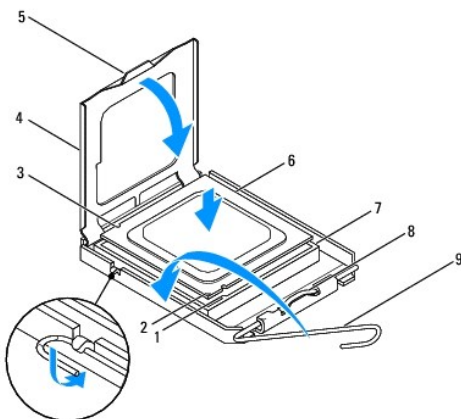
1. Wykonaj procedury przedstawione w rozdziale [Przed rozpoczęciem pracy](#).

2. Rozpakuj nowy procesor, uważając, by nie dotykać jego spodu.

△ **PRZESTROGA:** Procesor należy prawidłowo umieścić w gnieździe, aby zapobiec trwałemu uszkodzeniu procesora i komputera po włączeniu komputera.

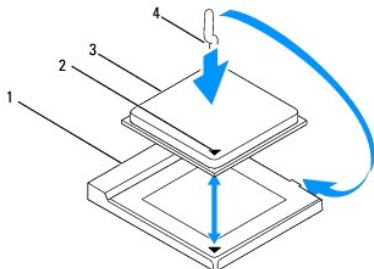
3. Jeśli dźwignia zwalnijająca gniazda nie jest w pełni otwarta, przestaw ją w tę pozycję.

Inspiron 535/537/545



1	przód wycięcie naprowadzające	2	oznaczenie styku nr 1 procesora	3	tył wycięcie naprowadzające
4	pokrywa procesora	5	środkowy zatrzask pokrywy	6	procesor
7	gniazdo	8	zaczep	9	dźwignia zwalnająca

Inspiron 546



1	gniazdo	2	oznaczenie styku nr 1 procesora
3	procesor	4	dźwignia zwalnająca

4. W przypadku modelu Inspiron 535/537/545 wyrównaj przednie i tylne rowki na procesorze z przednimi i tylnymi rowkami w gnieździe.

5. Dopasuj styk nr 1 procesora do styku nr 1 gniazda.

⚠ **PRZESTROGA:** Aby uniknąć uszkodzenia sprzętu, należy sprawdzić, czy procesor jest odpowiednio umieszczony względem gniazda, a podczas jego instalacji nie używać nadmiernej siły.

6. Ostrożnie umieść procesor w gnieździe i upewnij się, że został prawidłowo osadzony.

7. Kiedy procesor będzie w pełni osadzony w gnieździe, zamknij pokrywę procesora (jeśli komputer ją posiada).

Upewnij się, że zakładka na pokrywie procesora znajduje się pod środkowym zatrzaskiem pokrywy na gnieździe.

8. Przesuń dźwignię zwalniania gniazda z powrotem w stronę gniazda i zatrzasknij na miejscu, aby zabezpieczyć procesor.

9. Usuń pastę termoprzewodzącą ze spodu radiatora.

⚠ **PRZESTROGA:** Należy pamiętać o nałożeniu świeżej pasty termoprzewodzącej. Pasta termoprzewodząca jest niezbędna dla zapewnienia właściwego odprowadzania ciepła, a tym samym umożliwienia wydajnej pracy procesora.

10. Posmaruj górną powierzchnię procesora pastą termoprzewodzącą.

11. Zamontuj zespół radiatora/wentylatora procesora (patrz [Wymiana zespołu wentylatora i radiatora procesora](#)).

⚠ **PRZESTROGA:** Upewnij się, że zespół radiatora/wentylatora procesora jest prawidłowo osadzony i zabezpieczony.

12. Zamontuj pokrywę komputera (patrz [Zakładanie pokrywy komputera](#)).

[Powrót do spisu treści](#)

[Powrót do spisu treści](#)

Napędy

Dell™ Inspiron™ 535/537/545/546 Instrukcja serwisowa

- [Wymagowanie dysku twardego](#)
- [Wymiana dysku twardego](#)
- [Wymontowywanie czytnika kart pamięci](#)
- [Wymiana czytnika kart pamięci](#)
- [Wymagowanie napędu optycznego](#)
- [Wymiana napędu optycznego](#)

⚠ OSTRZEŻENIE: Przed przystąpieniem do czynności wymagających otwarcia obudowy komputera należy zapoznać się z instrukcjami dotyczącymi bezpieczeństwa dostarczonymi z komputerem. Więcej informacji o zasadach bezpieczeństwa znajduje się na stronie dotyczącej przestrzegania przepisów pod adresem www.dell.com/regulatory_compliance.

⚠ OSTRZEŻENIE: Aby uniknąć porażenia prądem, przed zdjęciem pokrywy należy zawsze odłączyć komputer od gniazda elektrycznego.

⚠ OSTRZEŻENIE: Nie należy korzystać z komputera, jeśli którakolwiek pokrywa (w tym pokrywy komputera, ramki, elementy zaślepiające, zaślepki panelu przedniego itd.) jest zdjęta.

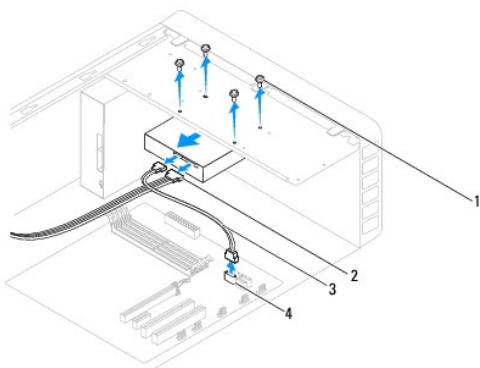
Wymagowanie dysku twardego

⚠ PRZESTROGA: Jeśli wymieniasz dysk twardy zawierający dane, które chcesz zachować, przed rozpoczęciem wykonywania tej procedury sporządź kopię zapasową swoich plików.

1. Wykonaj procedury przedstawione w rozdziale [Przed rozpoczęciem pracy](#).
2. Zdejmij pokrywę komputera (patrz [Zdejmowanie pokrywy komputera](#)).
3. Odłącz od dysku twardego kabel danych oraz kabel zasilający.

☑ UWAGA: Jeśli jednocześnie nie dokonujesz wymiany dysku twardego, odłącz drugą końcówkę kabla danych od płyty systemowej i odłóż kabel na bok. Kabla danych można użyć do późniejszej instalacji dysku twardego.

☑ UWAGA: Umieszczenie oraz liczba złączy SATA może różnić się w zależności od modelu komputera. Aby uzyskać dalsze informacje, patrz [Elementy płyty systemowej](#).



1	wkręty (4)	2	kabel zasilania
3	kabel danych	4	złącze SATA (na płycie systemowej)

⚠ PRZESTROGA: Należy zachować ostrożność, aby nie zarysować wkrętakiem otworów na wkręty, ponieważ w tych miejscach jest odsłonięty zespół płytek drukowanych dysku twardego.

4. Odkręć cztery wkręty mocujące dysk twardy.
5. Wsuń dysk ku tyłowi komputera.
6. Jeśli wyjęcie dysku twardego powoduje zmianę konfiguracji dysku, należy pamiętać o wprowadzeniu tych zmian w konfiguracji systemu (patrz [Konfiguracja systemu](#)).
7. Zamontuj pokrywę komputera (patrz [Zakładanie pokrywy komputera](#)).

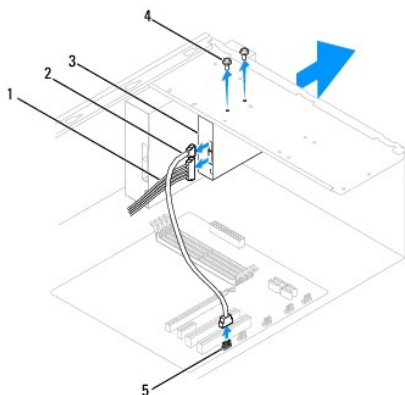
8. Podłącz komputer i inne urządzenia do gniazda elektrycznego.

Wymiana dysku twardego

1. Wykonaj procedury przedstawione w rozdziale [Przed rozpoczęciem pracy](#).
2. Zdejmij pokrywę komputera (patrz [Zdejmowanie pokrywy komputera](#)).
3. Sprawdź w dokumentacji napędu, czy jest odpowiednio skonfigurowany pod kątem danego komputera.
4. Wsuń dysk twardy do wnęki.
5. Wyrównaj i dokręć cztery wkręty mocujące dysk twardy do wnęki.
6. Podłącz kable zasilania oraz danych do dysku.
7. Podłącz kabel danych do złącza na płycie systemowej.
8. Sprawdź wszystkie kable, aby upewnić się, że są właściwie i pewnie podłączone.
9. Zamontuj pokrywę komputera (patrz [Zakładanie pokrywy komputera](#)).
10. Podłącz komputer i pozostałe urządzenia do gniazd elektrycznych, a następnie włącz ich zasilanie.
11. Instrukcje dotyczące instalowania oprogramowania wymaganego do pracy dysku znajdują się w dokumentacji urządzenia.
12. Sprawdź konfigurację systemu pod kątem ewentualnych zmian (patrz [Uruchamianie programu konfiguracji systemu](#)).


Wymontowywanie czytnika kart pamięci


1. Wykonaj procedury przedstawione w rozdziale [Przed rozpoczęciem pracy](#).
2. Zdejmij pokrywę komputera (patrz [Zdejmowanie pokrywy komputera](#)).
3. Wymontuj pokrywę (patrz [Zdejmowanie pokrywy przedniej](#)).



1	kabel zasilania	2	kabel FlexBay USB	3	czytnik kart pamięci (nie jest zamontowany we wszystkich komputerach)
4	wkręty specjalne (2)	5	złącze USB (na płycie systemowej)		

4. Odłącz kabel FlexBay USB i kabel zasilania od tylnej części czytnika karty pamięci.

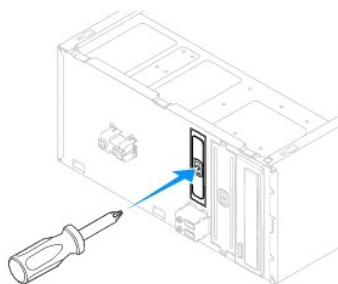
 **UWAGA:** Jeśli jednocześnie nie dokonujesz wymiany czytnika kart pamięci, odłącz drugą końcówkę kabla FlexBay USB od płyty systemowej i odłóż kabel na bok. Kabel FlexBay USB może być użyty do późniejszego zainstalowania czytnika kart pamięci.

 **UWAGA:** Umieszczenie wewnętrznego złącza USB może różnić się w zależności od modelu komputera. Aby uzyskać dalsze informacje, patrz [Elementy płyty systemowej](#).


5. Odkręć dwa wkręty mocujące czytnik kart pamięci.
6. Wsuń czytnik kart pamięci przez przednią część komputera.
7. Zamontuj pokrywę (patrz [Zakładanie pokrywy przedniej](#)).
8. Zamontuj pokrywę komputera (patrz [Zakładanie pokrywy komputera](#)).
9. Podłącz komputer i pozostałe urządzenia do gniazd elektrycznych, a następnie włącz ich zasilanie.

Wymiana czytnika kart pamięci

1. Wykonaj procedury przedstawione w rozdziale [Przed rozpoczęciem pracy](#).
2. Zdejmij pokrywę komputera (patrz [Zdejmowanie pokrywy komputera](#)).
3. Wymontuj pokrywę (patrz [Zdejmowanie pokrywy przedniej](#)).
4. W przypadku instalowania nowego czytnika kart pamięci, wyjmij metalową płytkę. Ustaw wkrętak krzyżowy we wcięciu w metalowej płytce i przekręć go na zewnątrz, aby złamać i wyjąć płytkę.



5. Delikatnie wsuń czytnik kart pamięci do gniazda FlexBay.
6. Dopasuj otwory na wkręty w czytniku kart pamięci i otwory w gnieździe FlexBay.
7. Dokręć dwa wkręty mocujące czytnik kart pamięci do gniazda FlexBay.

 **UWAGA:** Przed podłączeniem kabla FlexBay USB sprawdź, czy czytnik kart pamięci jest zainstalowany.

8. Podłącz kabel FlexBay USB i kabel zasilania do tylnej części czytnika kart pamięci.
9. Podłącz kabel FlexBay USB do wewnętrznego złącza USB na płycie systemowej (patrz [Elementy płyty systemowej](#)).
10. Zamontuj pokrywę (patrz [Zakładanie pokrywy przedniej](#)).
11. Zamontuj pokrywę komputera (patrz [Zakładanie pokrywy komputera](#)).
12. Podłącz komputer i pozostałe urządzenia do gniazd elektrycznych, a następnie włącz ich zasilanie.

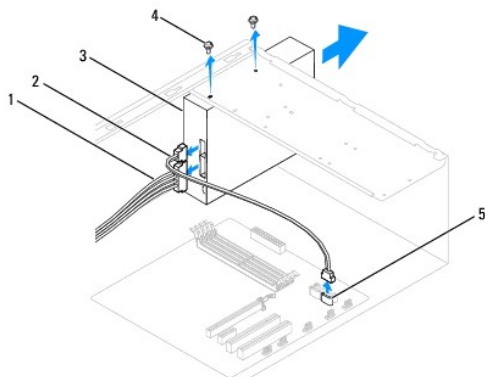
Wymagowanie napędu optycznego

1. Wykonaj procedury przedstawione w rozdziale [Przed rozpoczęciem pracy](#).
2. Zdejmij pokrywę komputera (patrz [Zdejmowanie pokrywy komputera](#)).
3. Wymontuj pokrywę (patrz [Zdejmowanie pokrywy przedniej](#)).

4. Odłącz kabel zasilania oraz kabel danych napędu optycznego od tylnej części napędu.

UWAGA: Jeśli jednocześnie nie jest wymieniany napęd dysków optycznych, odłącz drugą końcówkę kabla danych od płyty systemowej i odłóż kabel na bok. Kabel danych może być użyty do późniejszego zainstalowania napędu dysków optycznych.

UWAGA: Umieszczenie oraz liczba złączy SATA może różnić się w zależności od modelu komputera. Aby uzyskać dalsze informacje, patrz [Elementy płyty systemowej](#).



1	kabel zasilania	2	kabel danych	3	napęd dysków optycznych
4	wkręty specjalne (2)	5	złącze SATA (na płycie systemowej)		

5. Odkręć dwa wkręty mocujące napęd optyczny.
6. Wyjmij napęd optyczny przez przód komputera.
7. Zamontuj pokrywę (patrz [Zakładanie pokryw przedniej](#)).
8. Zamontuj pokrywę komputera (patrz [Zakładanie pokryw komputera](#)).
9. Podłącz komputer i pozostałe urządzenia do gniazd elektrycznych, a następnie włącz ich zasilanie.
10. Skonfiguruj napędy w konfiguracji systemu (patrz [Opcje konfiguracji systemu](#)).

Wymiana napędu optycznego

1. Wykonaj procedury przedstawione w rozdziale [Przed rozpoczęciem pracy](#).
 2. Zdejmij pokrywę komputera (patrz [Zdejmwowanie pokryw komputera](#)).
 3. Wymontuj pokrywę (patrz [Zdejmwowanie pokryw przedniej](#)).
 4. Delikatnie wsuń napęd optyczny na miejsce.
 5. Wyrównaj otwory na wkręty w obudowie napędu dysków optycznych z otworami we wnęce na napęd dysków optycznych.
 6. Dokręć dwa wkręty mocujące napęd dysków optycznych do wnętrza.
 7. Podłącz kabel zasilania i kabel danych do napędu.
 8. Zamontuj pokrywę (patrz [Zakładanie pokryw przedniej](#)).
 9. Zamontuj pokrywę komputera (patrz [Zakładanie pokryw komputera](#)).
 10. Podłącz komputer i urządzenia do gniazdek elektrycznych i włącz je.
Instrukcje dotyczące instalowania oprogramowania wymaganego do pracy dysku znajdują się w dokumentacji urządzenia.
 11. Sprawdź konfigurację systemu pod kątem ewentualnych zmian (patrz [Uruchamianie programu konfiguracji systemu](#)).
-

[Powrót do spisu treści](#)

Wentylatory

Dell™ Inspiron™ 535/537/545/546 Instrukcja serwisowa

- [Wymywanie zespołu wentylatora i radiatora procesora](#)
- [Wymiana zespołu wentylatora i radiatora procesora](#)
- [Zdejmowanie wentylatora obudowy](#)
- [Wymiana wentylatora obudowy](#)

- ⚠ **OSTRZEŻENIE:** Przed przystąpieniem do wykonywania czynności wymagających otwarcia obudowy komputera należy zapoznać się z instrukcjami dotyczącymi bezpieczeństwa dostarczonymi z komputerem. Więcej informacji o zasadach bezpieczeństwa znajduje się na stronie dotyczącej **przestrzegania przepisów pod adresem www.dell.com/regulatory_compliance**.
- ⚠ **OSTRZEŻENIE:** Aby zabezpieczyć się przed porażenia prądem, zranieniem obracającymi się łopatkami wentylatora lub innymi nieoczekiwanym obrażeniami, przed zdemontowaniem pokrywy należy odłączyć komputer od gniazdka elektrycznego.
- ⚠ **OSTRZEŻENIE:** Nie należy korzystać z komputera, jeśli **którakolwiek pokrywa (w tym pokrywy komputera, ramki, elementy zaślepiające, zaślepki panelu przedniego itd.) jest zdjęta.**

Wymywanie zespołu wentylatora i radiatora procesora

- ⚠ **PRZESTROGA:** Zespół wentylatora i radiatora procesora stanowi jeden element. Nie należy wymontowywać samego wentylatora.
- ⚠ **PRZESTROGA:** Podczas wymywania zespołu wentylatora i radiatora procesora nie dotykać łopatek wentylatora. Może to spowodować uszkodzenie wentylatora.

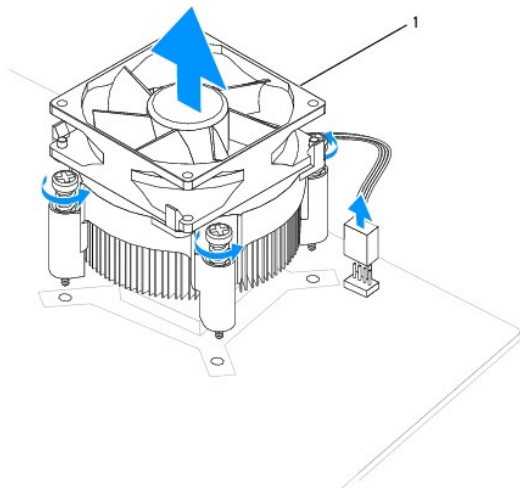
1. Wykonaj procedury przedstawione w rozdziale [Przed rozpoczęciem pracy](#).
2. Zdejmij pokrywę komputera (patrz [Zdejmowanie pokrywy komputera](#)).
3. Odłącz kabel zespołu wentylatora i radiatora procesora od złącza wentylatora procesora na płycie systemowej (patrz [Elementy płyty systemowej](#)).
4. Delikatnie odsuń kable poprowadzone nad zespołem wentylatora i radiatora procesora.

- ⚠ **PRZESTROGA:** Pomimo że zespół radiatora jest wyposażony w plastikową osłonę, może podczas normalnej pracy osiągać bardzo wysoką temperaturę. Przed dotknięciem go poczekaj, aż ostygnie.

5. Wyjmij zespół wentylatora i radiatora procesora.

Inspiron™ 535/537/545

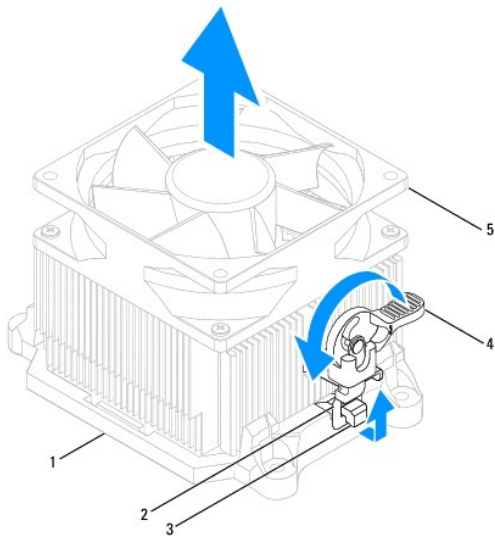
- a. Odkręć cztery wkręty mocujące zespół wentylatora i radiatora i unieś go pionowo.



1 zespół wentylatora i radiatora procesora

- ⚠ **UWAGA:** Zespół wentylatora i radiatora procesora danego komputera może różnić się wyglądem od pokazanych na powyższej ilustracji.

- a. Przekręć dźwignię zaciskową o 180 stopni w kierunku przeciwnym do kierunku ruchu wskazówek zegara, aby zwolnić zacisk z wypustki wspornika.
- b. Odwróć zespół wentylatora i radiatora procesora delikatnie do góry i ostrożnie wyjmij go z komputera. Połóż zespół wentylatora i radiatora procesora na wierzchniej stronie, stroną z pastą termoprzewodzącą do góry.



1	wspornik	2	zacisk	3	wypustka wspornika
4	dźwignia zaciskowa	5	zespół wentylatora i radiatora procesora		

UWAGA: Zespół wentylatora i radiatora procesora danego komputera może różnić się wyglądem od pokazanych na powyższej ilustracji.

Wymiana zespołu wentylatora i radiatora procesora

PRZESTROGA: Podczas ponownej instalacji wentylatora należy zachować ostrożność, aby nie przycisnąć przewodów poprowadzonych pomiędzy płytą systemową i wentylatorem.

1. Oczyszczyć podstawę zespołu wentylatora i radiatora procesora z pasty termoprzewodzącej.

PRZESTROGA: Należy pamiętać o nałożeniu świeżej pasty termoprzewodzącej. Pasta termoprzewodząca jest niezbędna dla zapewnienia właściwego odprowadzania ciepła, a tym samym umożliwienia wydajnej pracy procesora.

2. Posmaruj górną powierzchnię procesora pastą termoprzewodzącą.
3. Zamontuj zespół wentylatora i radiatora procesora.

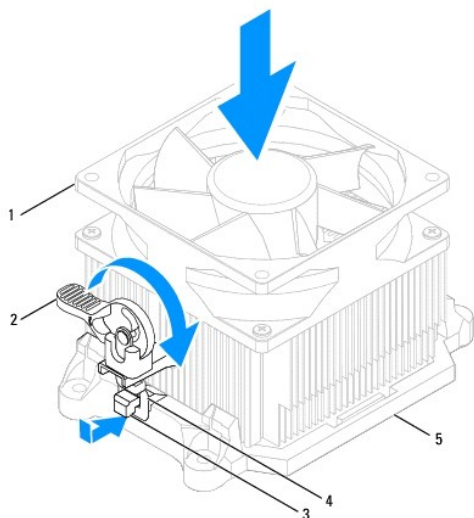
Inspiron 535/537/545

- a. Dopasuj wkręty mocujące na zespole wentylatora i radiatora procesora do czterech metalowych otworów na płycie systemowej.
- b. Dokręć cztery wkręty mocujące zespół wentylatora i radiatora procesora do płyty systemowej.

UWAGA: Upewnij się, że zespół wentylatora i radiatora procesora jest prawidłowo osadzony i zabezpieczony.

Inspiron 546

- a. Umieść zespół wentylatora i radiatora ponownie we wsporniku.
- b. Sprawdź, czy dwa zaciski pasują do wypustek wspornika.
- c. Przytrzymując zespół wentylatora i radiatora procesora na miejscu, obróć dźwignię zaciskową o 180 stopni w kierunku wskazówek zegara, aby zamocować zespół.



1	zespół wentylatora i radiatora procesora	2	dźwignia zaciskowa	3	wypustka wspornika
4	zacisk	5	wspornik		

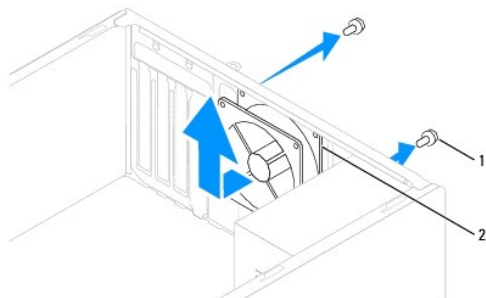
4. Podłącz kabel zespołu wentylatora i radiatora procesora do złącza wentylatora na płycie systemowej (patrz [Elementy płyty systemowej](#)).
5. Zamontuj pokrywę komputera (patrz [Zakładanie pokrywy komputera](#)).
6. Podłącz komputer oraz urządzenia zewnętrzne do gniazd elektrycznych, a następnie włącz ich zasilanie.

Zdejmowanie wentylatora obudowy

PRZESTROGA: Wymieniając wentylator obudowy, nie należy dotykać jego łopatek. Może to spowodować uszkodzenie wentylatora.

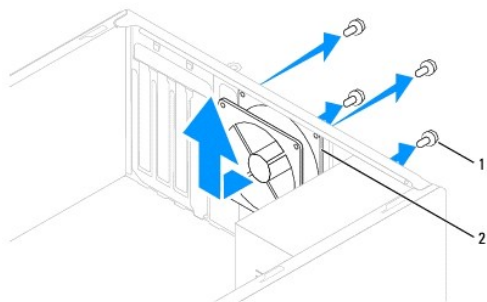
1. Wykonaj procedury przedstawione w rozdziale [Przed rozpoczęciem pracy](#).
2. Zdejmij pokrywę komputera (patrz [Zdejmowanie pokrywy komputera](#)).
3. Odłącz kabel wentylatora obudowy od złącza wentylatora obudowy na płycie systemowej (patrz [Elementy płyty systemowej](#)).
4. Odkręć wkręty mocujące wentylator obudowy.
5. Przesuń wentylator obudowy ku przodowi komputera i wyjmij go.

Inspiron™ 535/537



1	wkręty (2)	2	wentylator obudowy
---	------------	---	--------------------

Inspiron 545/546



1	wkręty (4)	2	wentylator obudowy
---	------------	---	--------------------

Wymiana wentylatora obudowy

1. Wykonaj procedury przedstawione w rozdziale [Przed rozpoczęciem pracy](#).
2. Wsuń wentylator obudowy na miejsce w kierunku tylnej części komputera.
3. Dokręć wkręty mocujące wentylator obudowy.
4. Podłącz kabel wentylatora obudowy do złącza wentylatora obudowy na płycie systemowej (patrz [Elementy płyty systemowej](#)).
5. Zamontuj pokrywę komputera (patrz [Zakładanie pokrywy komputera](#)).
6. Podłącz komputer oraz urządzenia zewnętrzne do gniazd elektrycznych, a następnie włącz ich zasilanie.

[Powrót do spisu treści](#)

[Powrót do spisu treści](#)

Przedni panel I/O

Dell™ Inspiron™ 535/537/545/546 Instrukcja serwisowa

- [Zdejmowanie przedniego panelu I/O](#)
- [Wymiana przedniego panelu I/O](#)

- ⚠ **OSTRZEŻENIE:** Przed przystąpieniem do czynności wymagających otwarcia obudowy komputera należy zapoznać się z instrukcjami dotyczącymi bezpieczeństwa dostarczonymi z komputerem. Więcej informacji o zasadach bezpieczeństwa znajduje się na stronie dotyczącej przestrzegania przepisów pod adresem www.dell.com/regulatory_compliance.
- ⚠ **OSTRZEŻENIE:** Aby uniknąć porażenia prądem, przed zdjęciem pokrywy należy zawsze odłączyć komputer od gniazda elektrycznego.
- ⚠ **OSTRZEŻENIE:** Nie należy korzystać z komputera, jeśli **którakolwiek pokrywa (w tym pokrywy komputera, ramki, elementy zaślepiające, zaślepki panelu przedniego itd.) jest zdjęta.**

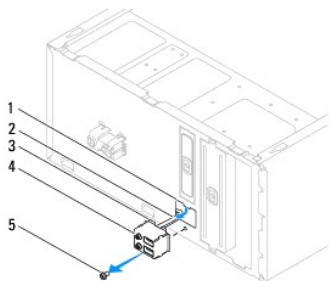
Zdejmowanie przedniego panelu I/O

🔍 **UWAGA:** Przed odłączeniem kabli należy zanotować sposób ich prowadzenia, aby można je było prawidłowo poprowadzić podczas instalowania nowego przedniego panelu I/O.

1. Wykonaj procedury przedstawione w rozdziale [Przed rozpoczęciem pracy](#).
2. Zdejmij pokrywę komputera (patrz [Zdejmowanie pokrywy komputera](#)).
3. Wymontuj pokrywę (patrz [Zdejmowanie pokrywy przedniej](#)).

⚠ **PRZESTROGA:** Podczas wysuwania panelu I/O z komputera należy zachować **szczególną ostrożność**. Nieostrożność może doprowadzić do uszkodzenia **złączy kabli i zacisków**.

4. Odłącz wszystkie kable podłączone do panelu I/O od złączy na płycie systemowej.
5. Odkręć wkręt mocujący panel I/O do komputera.
6. Delikatnie wyjmij panel I/O z komputera.



1	wnęka zacisku panelu I/O	2	kable	3	zacisk panelu I/O
4	panel I/O	5	wkręt		

Wymiana przedniego panelu I/O

⚠ **PRZESTROGA:** Uważaj, aby wsuwając panel I/O do gniazda zacisku nie uszkodzić **złączy kabli i zacisków prowadzących kable**.

1. Dopasuj i wsuń zacisk panelu I/O do gniazda zacisku.
2. Dokręć wkręt mocujący panel I/O do obudowy komputera.
3. Podłącz kable do złączy na płycie systemowej.

4. Zamontuj pokrywę (patrz [Zakładanie pokrywy przedniej](#)).
5. Zamontuj pokrywę komputera (patrz [Zakładanie pokrywy komputera](#)).
6. Podłącz komputer oraz urządzenia zewnętrzne do gniazd elektrycznych, a następnie włącz ich zasilanie.

[Powrót do spisu treści](#)

[Powrót do spisu treści](#)

Pamięć

Dell™ Inspiron™ 535/537/545/546 Instrukcja serwisowa

- [Wymywanie modułu pamięci](#)
- [Wymiana modułu pamięci](#)
- [Zalecana konfiguracja pamięci](#)
- [Przeprowadzanie konfiguracji pamięci dwukanałowej](#)

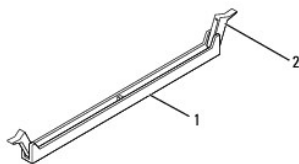
⚠ OSTRZEŻENIE: Przed przystąpieniem do czynności wymagających otwarcia obudowy komputera należy zapoznać się z instrukcjami dotyczącymi bezpieczeństwa dostarczonymi z komputerem. Więcej informacji o zasadach bezpieczeństwa znajduje się na stronie dotyczącej przestrzegania przepisów pod adresem www.dell.com/regulatory_compliance.

⚠ OSTRZEŻENIE: Aby uniknąć porażenia prądem, przed zdjęciem pokrywy należy zawsze odłączyć komputer od gniazda elektrycznego.

⚠ OSTRZEŻENIE: Nie należy korzystać z komputera, jeśli **którakolwiek pokrywa (w tym pokrywy komputera, ramki, elementy zaślepiające, zaślepki panelu przedniego itd.)** jest zdjęta.

Wymywanie modułu pamięci

1. Wykonaj procedury przedstawione w rozdziale [Przed rozpoczęciem pracy](#).
2. Zdejmij pokrywę komputera (patrz [Zdejmowanie pokrywy komputera](#)).
3. Odszukaj moduły pamięci na płycie systemowej (patrz [Elementy płyty systemowej](#)).
4. Odchyl zaciski zabezpieczające na obu końcach złącza modułu pamięci.



1	złącze modułu pamięci	2	zacisk zabezpieczający
---	-----------------------	---	------------------------

5. Chwyć za moduł i pociągnij go ku górze.

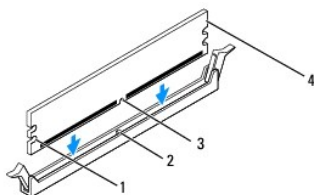
W przypadku trudności z wyjęciem modułu należy go poluzować, delikatnie poruszając nim w przód i w tył aż do jego wyjęcia ze złącza.

Wymiana modułu pamięci

1. Wykonaj procedury przedstawione w rozdziale [Przed rozpoczęciem pracy](#).
2. Odchyl zaciski zabezpieczające na obu końcach złącza modułu pamięci.
3. Postępuj zgodnie ze wskazówkami dotyczącymi instalacji pamięci (patrz [Zalecana konfiguracja pamięci](#)).

⚠ PRZESTROGA: W komputerze nie należy instalować modułów pamięci typu ECC.

4. Dopasuj wycięcie w dolnej części modułu pamięci do wypustki na złączu.

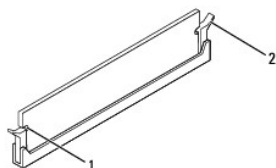


1	wycięcia (2)	2	wypustka
3	wycięcie	4	moduł pamięci

PRZESTROGA: Aby zapobiec uszkodzeniu modułu pamięci, należy go wciskać do złącza pionowo z jednakową siłą na każdym końcu modułu.

- Wciśnij moduł do gniazda aż do jego zatrzaśnięcia we właściwym miejscu.

Jeśli moduł zostanie włożony prawidłowo, zaciski zabezpieczające zaczepią się na wycięciach na obu końcach modułu.



1	wycięcia (2)	2	zatrzask zabezpieczający (zablokowany w miejscu)
---	--------------	---	--

- Zamontuj pokrywę komputera (patrz [Zakładanie pokrywy komputera](#)).

- Podłącz komputer i pozostałe urządzenia do gniazd elektrycznych, a następnie włącz ich zasilanie.

Jeśli zostanie wyświetlony komunikat informujący o zmianie ilości pamięci, naciśnij klawisz <F1>, aby kontynuować.

- Zaloguj się do komputera.

- Kliknij prawym przyciskiem ikonę **Mój komputer** na pulpicie Microsoft® Windows®, a następnie kliknij pozycję **Właściwości**.

- Kliknij kartę **Ogólne**.

- Sprawdź ilość dostępnej pamięci operacyjnej (RAM), aby upewnić się, że pamięć została poprawnie zainstalowana.

Zalecana konfiguracja pamięci

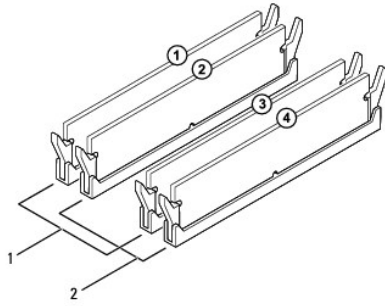
Podczas instalacji lub wymiany modułu pamięci, kieruj się informacjami umieszczonymi w następującej tabeli:

Model	Jeden moduł	Dwa moduły	Trzy moduły	Cztery moduły
535/537	DIMM1	DIMM1 DIMM2	brak	brak
545	DIMM1	DIMM1 DIMM3	DIMM1 DIMM3 DIMM2	DIMM1 DIMM3 DIMM2 DIMM4
546	DIMM1	DIMM1 DIMM2	DIMM1 DIMM2 DIMM3	DIMM1 DIMM2 DIMM3 DIMM4

Przeprowadzanie konfiguracji pamięci dwukanałowej

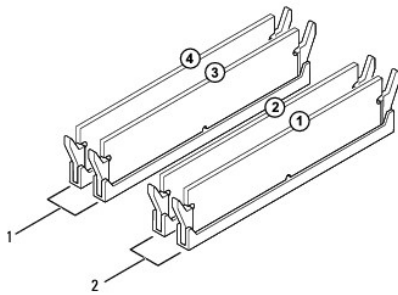
UWAGA: Pamięć dwukanałowa nie jest obsługiwana w modelu Inspiron™ 535/537.

Inspiron 545



1	Para A: dopasowana para modułów pamięci w złączach DIMM1 i DIMM3.	2	Para B: dopasowana para modułów pamięci w złączach DIMM2 i DIMM4.
---	---	---	---

Inspiron 546



1	Para B: dopasowana para modułów pamięci w złączach DIMM3 i DIMM4.	2	Para A: dopasowana para modułów pamięci w złączach DIMM1 i DIMM2.
---	---	---	---

[Powrót do spisu treści](#)

[Powrót do spisu treści](#)

Zasilacz

Dell™ Inspiron™ 535/537/545/546 Instrukcja serwisowa

- [Wyjmowanie zasilacza](#)
- [Montaż zasilacza](#)

- ⚠ **OSTRZEŻENIE:** Przed przystąpieniem do czynności wymagających otwarcia obudowy komputera należy zapoznać się z instrukcjami dotyczącymi bezpieczeństwa dostarczonymi z komputerem. Dodatkowe zalecenia dotyczące bezpieczeństwa można znaleźć na stronie Regulatory Compliance (Informacje o zgodności z przepisami prawnymi) w witrynie www.dell.com pod adresem www.dell.com/regulatory_compliance.
- ⚠ **OSTRZEŻENIE:** Aby uniknąć porażenia prądem, przed zdjęciem pokrywy należy zawsze odłączyć komputer od gniazda elektrycznego.
- ⚠ **OSTRZEŻENIE:** Nie należy korzystać z komputera, jeśli którakolwiek pokrywa (w tym pokrywy komputera, ramki, elementy zaślepiające, zaślepki panelu przedniego itd.) jest zdjęta.

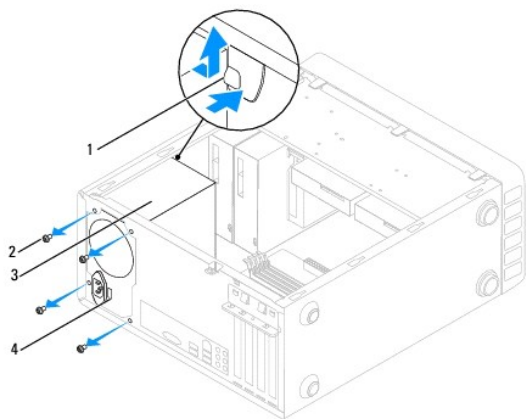
Wyjmowanie zasilacza

1. Wykonaj procedury przedstawione w rozdziale [Przed rozpoczęciem pracy](#).
2. Zdejmij pokrywę komputera (patrz [Zdejmowanie pokrywy komputera](#)).
3. Odłącz kable zasilania prądem stałym od płyty systemowej i napędów.

Zapamiętaj położenie kabli zasilania pod zaczeпами na ramie komputera podczas odłączania ich od płyty systemowej i napędów. Podczas ponownego podłączenia kabli należy je odpowiednio poprowadzić, aby nie uległy ściśnięciu ani złamaniu.

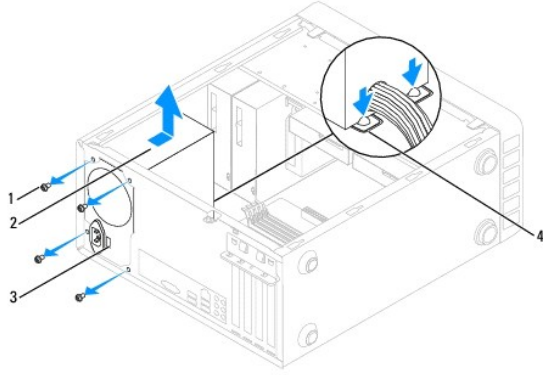
4. Wyjmij wszystkie kable z zatrzasku zabezpieczającego z boku zasilacza.
5. Odkręć cztery wkręty, którymi zasilacz jest przytwierdzony do tylnej części obudowy komputera.

Inspiron™ 535/537



1 zatrzask podtrzymujący zasilacz	2 wkręty (4)
3 zasilacz	4 przełącznik wyboru napięcia

Inspiron 545/546



1	wkręty (4)	2	zasilacz
3	przełącznik wyboru napięcia	4	zatrzaski przytrzymujące zasilacz (2)

6. Dociskając zatrzaski przytrzymujące zasilacz, wysuń zasilacz i wyjmij go.

Montaż zasilacza

1. Dociśnij zatrzaski przytrzymujące zasilacz i wsuń nowy zasilacz w kierunku tylnej części komputera.

⚠ OSTRZEŻENIE: Wkręty zasilacza stanowią istotny element jego uziemienia. Z tego względu niepoprawne lub zbyt słabe przykręcenie wkrętów może spowodować ryzyko porażenia prądem elektrycznym.

2. Dokręć cztery wkręty mocujące zasilacz z tyłu obudowy komputera.

🔍 UWAGA: Ułóż kable zasilania prądem stałym pod zaczepami na obudowie. Kable muszą zostać odpowiednio ułożone, aby zapobiec ich uszkodzeniu.

3. Podłącz kable zasilania prądem stałym do płyty systemowej i napędów.
4. Przymocuj wszystkie kable do zatrzasku zabezpieczającego z boku zasilacza.

🔍 UWAGA: Sprawdź wszystkie połączenia kabli, aby mieć pewność, że są poprawne.

5. Zamontuj pokrywę komputera (patrz [Zakładanie pokrywy komputera](#)).
6. Sprawdź, czy na przełączniku wyboru napięcia elektrycznego (jeśli istnieje) wybrane jest odpowiednie napięcie.
7. Podłącz komputer oraz urządzenia zewnętrzne do gniazd elektrycznych, a następnie włącz ich zasilanie.

[Powrót do spisu treści](#)

[Powrót do spisu treści](#)

Konfiguracja systemu

Dell™ Inspiron™ 535/537/545/546 Instrukcja serwisowa

- [Przegląd](#)
- [Uruchamianie programu konfiguracji systemu](#)
- [Usuwanie zapomnianych haseł](#)
- [Czyszczenie ustawień CMOS](#)
- [Ładowanie systemu BIOS](#)

Przegląd

Programu konfiguracji systemu umożliwia:


- 1 zmianę informacji na temat konfiguracji systemu po dodaniu, zmianie lub usunięciu dowolnego sprzętu;
- 1 ustawienie lub zmianę opcji określanych przez użytkownika, np. hasła użytkownika;
- 1 uzyskanie informacji na temat aktualnej ilości pamięci lub ustawienie typu zainstalowanego dysku twardego.

Przed skorzystaniem z programu konfiguracji systemu zaleca się zapisanie informacji wyświetlanych na ekranie tego programu, aby można je było wykorzystać w przyszłości.

 **PRZESTROGA:** Zmian w konfiguracji systemu powinni dokonywać doświadczeni użytkownicy komputerów. Zmiana niektórych ustawień może doprowadzić do nieprawidłowego działania komputera.

Uruchamianie programu konfiguracji systemu

1. Włącz (albo uruchom ponownie) komputer.
2. Po wyświetleniu logo firmy Dell naciśnij niezwłocznie klawisz <F2>.

 **UWAGA:** Zbyt długie przytrzymanie wciśniętego klawisza może spowodować błąd klawiatury. Aby zapobiec potencjalnemu uszkodzeniu klawiatury, naciskaj i zwalnij klawisz <F2> w równych odstępach czasu aż do chwili wyświetlenia ekranu konfiguracji systemu.

W przypadku zbyt długiego oczekiwania i pojawienia się logo systemu operacyjnego, należy zaczekać na wyświetlenie pulpitu systemu Microsoft® Windows®, a następnie wyłączyć komputer i spróbować ponownie.

Ekran programu konfiguracji systemu


Options list (lista opcji) — pole to pojawia się w górnej części okna programu konfiguracji systemu. Wyświetlane zakładki umożliwiają wybór opcji, które określają konfigurację komputera, w tym zainstalowany sprzęt, ustawienia oszczędzania energii i funkcje bezpieczeństwa.

Option Field (pole opcji) — to pole zawiera informacje na temat każdej opcji. Można w nim przeglądać i zmieniać bieżące ustawienia. Aby zaznaczyć daną opcję, naciskaj klawisze ze strzałkami w prawo lub lewo. Naciśnij klawisz <Enter>, aby aktywować wybraną opcję.

Help Field (pole pomocy) — w polu tym wyświetlane są informacje pomocnicze w zależności od wybranych opcji.

Key Functions (funkcje klawiszy) — to pole pojawia się pod polem Option Field (pole opcji) i zawiera opisy klawiszy oraz ich funkcji w aktywnym polu programu konfiguracji systemu.

Opcje konfiguracji systemu

 **UWAGA:** W zależności od komputera oraz zainstalowanych urządzeń elementy wymienione w tej części mogą się nie pojawić lub pojawić się w innej formie.

Inspiron 535/537

System Info (informacje o systemie)	
System	Wyświetlany jest numer modelu komputera.
BIOS Info (informacje o systemie BIOS)	Wyświetlana jest wersja systemu BIOS oraz data.
Asset Tag (numer środka trwałego)	Służy do wyświetlania numeru środka trwałego, jeśli został przypisany do komputera.
Service Tag (kod Service Tag)	Wyświetlany jest kod Service Tag komputera.
Processor Type (typ procesora)	Wyświetlany jest typ procesora.

Processor Level 2 Cache (pamięć podręczna poziomu 2 (L2) procesora)	Wyświetlana jest pojemność pamięci podręcznej poziomu 2 procesora.
Memory Installed (zainstalowana pamięć)	Pokazuje ilość zainstalowanej pamięci.
Memory Available (dostępna pamięć)	Pokazuje ilość dostępnej pamięci.
Memory Speed (szybkość pamięci)	Pokazuje częstotliwość taktowania zainstalowanej pamięci.
Memory Channel Mode (tryb kanałowy pamięci)	Pokazuje tryb kanałowy zainstalowanej pamięci.
System Memory Type (typ pamięci systemowej)	Pokazuje typ zainstalowanej pamięci.
Standard CMOS Features (standardowe funkcje CMOS)	
Date (data)	Wyświetlana jest bieżąca data w formacie mm:dd:rrrr.
Time (godzina)	Wyświetlana jest bieżąca godzina w formacie gg:mm:ss.
SATA 0	Wyświetlane są dyski SATA podłączone do złącza SATA 0.
SATA 1	Wyświetlane są dyski SATA podłączone do złącza SATA 1.
Halt On (stop)	All Errors (w przypadku wszystkich błędów); All, But Keyboard (w przypadku wszystkich błędów; z wyjątkiem błędu klawiatury) (ustawienie domyślne).
Advanced BIOS Features (zaawansowane funkcje systemu BIOS)	
CPU Feature (funkcje procesora)	<ul style="list-style-type: none"> 1 Limit CPUID Value (wartość graniczna CPUID) — Enabled (aktywna); (Disabled) (nieaktywna) (ustawienie domyślne). 1 Execute Disable Bit (bit zapobiegający wykonaniu) — Enabled (aktywny) (ustawienie domyślne); Disabled (nieaktywny). 1 Core Multi-Processing (tryb wielordzeniowy) — Enabled (aktywny) (ustawienie domyślne); Disabled (nieaktywny).
Boot Up Numlock Status (stan funkcji NumLock przy uruchamianiu)	Off (wyłączona); On (włączona) (ustawienie domyślne).
Module Bay (wnęka modułowa)	Pokazuje urządzenie zainstalowane we wnęce modułu.
Boot Device Configuration (konfiguracja urządzenia rozruchowego)	
Removable Boot Priority (priorytet rozruchu z urządzeń wymiennych)	Używana w celu ustawiania priorytetów dla urządzeń wymiennych, takich jak stacje dyskiectek podłączone przez port USB. Wyświetlane elementy są uaktualniane w trybie dynamicznym w zależności od podłączonych urządzeń wymiennych.
Hard Disk Boot Priority (priorytet rozruchu z dysku twardego)	Używana w celu ustawiania priorytetów dla dysków twardych. Wyświetlane elementy są aktualizowane odpowiednio do wykrytych dysków.
CD/DVD Boot Priority (priorytet rozruchu z dysków CD/DVD)	Używana w celu ustawiania priorytetów dla napędów CD/DVD. Wyświetlane elementy są aktualizowane odpowiednio do wykrytych napędów CD/DVD.
Network Boot Priority (priorytet rozruchu z urządzeń sieciowych)	Używana w celu ustawiania priorytetu dla urządzeń sieciowych. Wyświetlane elementy są aktualizowane odpowiednio do wykrytych urządzeń sieciowych.
USB Boot Priority (priorytet rozruchu z dysków USB)	Używana w celu ustawiania priorytetu dla dysków USB. Wyświetlane elementy są aktualizowane odpowiednio do wykrytych dysków USB.
First Boot Device (urządzenie sprawdzane jako pierwsze przy rozruchu)	(Removable Dev.) (urządzenie wymienne) (ustawienie domyślne); Hard Drive (dysk twardy); CD/DVD (napęd CD/DVD); Network (urządzenie sieciowe); USB (dysk USB); Disabled (nieaktywne) .
Second Boot Device (Urządzenie sprawdzane jako drugie przy rozruchu)	(Removable Dev.) (urządzenie wymienne); Hard Drive (dysk twardy) (ustawienie domyślne); CD/DVD (napęd CD/DVD); Network (urządzenie sieciowe); USB (dysk USB); Disabled (nieaktywne)
Third Boot Device (Urządzenie sprawdzane jako trzecie przy rozruchu)	(Removable Dev.) (urządzenie wymienne); Hard Drive (dysk twardy); CD/DVD (napęd CD/DVD) (ustawienie domyślne); Network (urządzenie sieciowe); USB (dysk USB); Disabled (nieaktywne)
Fourth Boot Device (Urządzenie sprawdzane jako czwarte przy rozruchu)	(Removable Dev.) (urządzenie wymienne); Hard Drive (dysk twardy); CD/DVD (napęd CD/DVD); Network (urządzenie sieciowe) (ustawienie domyślne); USB (dysk USB); Disabled (nieaktywne)
Fifth Boot Device (Urządzenie sprawdzane jako piąte przy rozruchu)	(Removable Dev.) (urządzenie wymienne); Hard Drive (dysk twardy); USB (napęd CD/DVD); Network (urządzenie sieciowe); USB (dysk USB) (ustawienie domyślne); Disabled (nieaktywne)
Boot Other Device (Rozruch z innego urządzenia)	Enabled (aktywna) (ustawienie domyślne); Disabled (nieaktywne).
Advanced Chipset Features (zaawansowane funkcje chipsetu)	
Init Display First (wybór karty graficznej poszukiwanej jako pierwsza)	PCI Slot (gniazdo PCI) (ustawienie domyślne), Onboard (zintegrowana)
Video Memory Size (rozmiar pamięci wideo)	1 MB, 8 MB (ustawienie domyślne)
DVMT Mode (tryb DVMT)	FIXED, DVMT (ustawienie domyślne)
DVMT/FIXED Memory Size (tryb DVMT/USTALONA wielkość pamięci)	128 MB (ustawienie domyślne), 256 MB, MAX.
UWAGA: Funkcje DVMT Mode (tryb DVMT) oraz FIXED Memory Size (USTALONA wielkość pamięci) nie są dostępne w modelu Inspiron 537.	

Integrated Peripherals (zintegrowane urządzenia peryferyjne)	
USB Device Setting (ustawienia urządzenia USB)	1 USB Controller (kontroler USB) — Enabled (aktywny) (ustawienie domyślne) lub Disabled (nieaktywny) 1 USB Operation Mode (tryb pracy USB) — High Speed (wysoka szybkość) (ustawienie domyślne); Full Speed (pełna szybkość); Low Speed (niska szybkość)
Onboard SATA Controller (zintegrowany kontroler SATA)	Enabled (aktywny) (ustawienie domyślne) lub Disabled (nieaktywny)
Onboard AUDIO Controller (zintegrowany kontroler dźwięku)	Enabled (aktywny) (ustawienie domyślne) lub Disabled (nieaktywny)
Onboard LAN Controller (zintegrowany kontroler sieci LAN)	Enabled (aktywny) (ustawienie domyślne) lub Disabled (nieaktywny)
Onboard LAN Boot ROM (zdalny rozruch za pośrednictwem sieci LAN)	Enabled (aktywny) lub Disabled (nieaktywny) (ustawienie domyślne)
Power Management Setup (konfiguracja zarządzania zasilaniem)	
ACPI Suspend Type (rodzaj trybu wstrzymania ACPI)	S1(POS); S3(STR) (ustawienie domyślne)
Remote Wake Up (zdalne wybudzenie komputera)	On (włączone) (ustawienie domyślne); Off (wyłączone)
Auto Power On (automatyczne włączanie)	Enabled (aktywne); Disabled (nieaktywne) (ustawienie domyślne)
Auto Power On Date (automatyczne włączanie – data)	0
Auto Power On Time (automatyczne włączanie – godzina)	0:00:00
AC Recovery (przywrócenie zasilania)	Off (wyłączone) (ustawienie domyślne); On (włączone); Last (ostatnie ustawienie)
Set Supervisor Password (ustaw hasło administratora)	
Supervisor Password (hasło administratora)	Installed (włączone); Not Installed (wyłączone) (ustawienie domyślne)
Change Supervisor Password (zmień hasło administratora)	Naciśnij przycisk Enter, aby zmienić hasło administratora.
Set User Password (ustaw hasło użytkownika)	
User Password (hasło użytkownika)	Installed (włączone); Not Installed (wyłączone) (ustawienie domyślne)
Change User Password (zmień hasło użytkownika)	Naciśnij przycisk Enter, aby zmienić hasło użytkownika.

Inspiron 545

System Info (Informacje o systemie)	
System	Wyświetlany jest numer modelu komputera.
BIOS Info (informacje o systemie BIOS)	Wyświetlana jest wersja systemu BIOS oraz data.
Service Tag (kod Service Tag)	Wyświetlany jest kod Service Tag komputera.
Processor Type (typ procesora)	Wyświetlany jest typ procesora.
Processor L2 cache (pamięć podręczna procesora poziomu L2)	Wyświetlana jest pojemność pamięci podręcznej poziomu 2 procesora.
Memory Installed (zainstalowana pamięć)	Pokazuje ilość zainstalowanej pamięci.
Memory Available (dostępna pamięć)	Pokazuje ilość dostępnej pamięci.
Memory Speed (szybkość pamięci)	Pokazuje częstotliwość taktowania zainstalowanej pamięci.
Memory Channel Mode (tryb kanałowy pamięci)	Pokazuje tryb kanałowy zainstalowanej pamięci.
Memory Technology (standard pamięci)	Pokazuje typ zainstalowanej pamięci.
Standard CMOS Features (standardowe funkcje CMOS)	
Date (Data)	Wyświetlana jest bieżąca data w formacie mm:dd:rrrr.
Time (godzina)	Wyświetlana jest bieżąca godzina w formacie gg:mm:ss.
SATA 0	Wyświetlane są dyski SATA podłączone do złącza SATA 0.
SATA 1	Wyświetlane są dyski SATA podłączone do złącza SATA 1.
SATA 4	Wyświetlane są dyski SATA podłączone do złącza SATA 4.
SATA 5	Wyświetlane są dyski SATA podłączone do złącza SATA 5.
Halt On (stop)	All Errors (w przypadku wszystkich błędów); All, But Keyboard (w przypadku wszystkich błędów; z

	wyjątkiem błędu klawiatury) (ustawienie domyślne).
Advanced BIOS Features (zaawansowane funkcje systemu BIOS)	
CPU Feature (funkcje procesora)	<ul style="list-style-type: none"> 1 Limit CPUID Value (wartość graniczna CPUID) — Enabled (aktywna); (Disabled) (nieaktywna) (ustawienie domyślne). 1 Bit zapobiegający wykonaniu (Execute Disable Bit) — Enabled (aktywny) (ustawienie domyślne); Disabled (nieaktywny). 1 Core Multi-Processing (tryb wielordzeniowy) — Enabled (aktywny) (ustawienie domyślne); Disabled (nieaktywny).
Boot Up Numlock Status (stan funkcji NumLock przy uruchamianiu)	On (włączona) (ustawienie domyślne); Off (wyłączona)
Module Bay (wnęka modułowa)	Pokazuje urządzenie zainstalowane we wnęce modułu.
Boot Device Configuration (konfiguracja urządzenia rozruchowego)	
Hard Disk Boot Priority (priorytet rozruchu z dysku twardego)	Używana w celu ustawiania priorytetów dla dysków twardych. Wyświetlane elementy są aktualizowane odpowiednio do wykrytych dysków.
First Boot Device (urządzenie sprawdzane jako pierwsze przy rozruchu)	Removable (urządzenie wymienne) (ustawienie domyślne); Hard Disk (dysk twardy); CDROM (napęd CD-ROM); USB-CDROM (napęd CD-ROM USB); Disabled (nieaktywne)
Second Boot Device (urządzenie sprawdzane jako drugie przy rozruchu)	Removable (urządzenie wymienne); Hard Disk (dysk twardy) (ustawienie domyślne); CDROM (napęd CD-ROM); USB-CDROM (napęd CD-ROM USB); Disabled (nieaktywne)
Third Boot Device (urządzenie sprawdzane jako trzecie przy rozruchu)	Removable (urządzenie wymienne); Hard Disk (dysk twardy); CDROM (napęd CD-ROM) (ustawienie domyślne); USB-CDROM (napęd CD-ROM USB); Disabled (nieaktywne)
Boot Other Device (rozruch z innego urządzenia)	Enabled (aktywna) (ustawienie domyślne); Disabled (nieaktywna)
Advanced Chipset Features (zaawansowane funkcje chipsetu)	
Init Display First (wybór karty graficznej poszukiwanej jako pierwsza)	PCI Slot (gniazdo PCI) (ustawienie domyślne), Onboard (zintegrowana)
Video Memory Size (rozmiar pamięci wideo)	1 MB, 8 MB (ustawienie domyślne)
DVMT Mode (tryb DVMT)	FIXED, DVMT (ustawienie domyślne)
DVMT/FIXED Memory Size (tryb DVMT/USTALONA wielkość pamięci)	128 MB (ustawienie domyślne), 256 MB, MAX
Integrated Peripherals (zintegrowane urządzenia peryferyjne)	
USB Device Setting (ustawienia urządzenia USB)	<ul style="list-style-type: none"> 1 USB Controller (kontroler USB) — Enabled (aktywny) (ustawienie domyślne) lub Disabled (nieaktywny) 1 USB Operation Mode (tryb pracy USB) — High Speed (wysoka szybkość) (ustawienie domyślne); Full Speed (pełna szybkość); Low Speed (niska szybkość)
Onboard AUDIO Controller (zintegrowany kontroler dźwięku)	Enabled (aktywny) (ustawienie domyślne) lub Disabled (nieaktywny)
Onboard LAN Controller (zintegrowany kontroler sieci LAN)	Enabled (aktywny) (ustawienie domyślne) lub Disabled (nieaktywny)
Onboard LAN Boot ROM (zdalny rozruch za pośrednictwem sieci LAN)	Enabled (aktywny) lub Disabled (nieaktywny) (ustawienie domyślne)
SATA Mode (tryb SATA)	IDE (ustawienie domyślne); RAID
Power Management Setup (konfiguracja zarządzania zasilaniem)	
ACPI Suspend Type (rodzaj trybu wstrzymania ACPI)	S1(POS); S3(STR) (ustawienie domyślne)
Remote Wake Up (zdalne wybudzanie komputera)	On (włączone) (ustawienie domyślne); Off (wyłączone)
Auto Power On (automatyczne włączanie)	Enabled (aktywne); Disabled (nieaktywne) (ustawienie domyślne)
Auto Power On Date (automatyczne włączanie – data)	0
Auto Power On Time (Automatyczne włączanie – godzina)	0:00:00
AC Recovery (Przywrócenie zasilania)	Off (wyłączone) (ustawienie domyślne); On (włączone); Last (ostatnie ustawienie)
Set Supervisor Password (ustaw hasło administratora)	
Supervisor Password (hasło administratora)	Installed (włączone); Not Installed (wyłączone) (ustawienie domyślne).
Change Supervisor Password (zmień hasło administratora)	Naciśnij przycisk Enter, aby zmienić hasło administratora.
Set User Password (ustaw hasło użytkownika)	

User Password (hasło użytkownika)	Installed (włączone); Not Installed (wyłączone) (ustawienie domyślne)
Change User Password (zmień hasło użytkownika)	Naciśnij przycisk Enter, aby zmienić hasło użytkownika.

Inspiron 546

System Info (informacje o systemie)	
BIOS Info (informacje o systemie BIOS)	Wyświetlana jest wersja systemu BIOS oraz data.
System	Wyświetlany jest numer modelu komputera.
Asset Tag (numer środka trwałego)	Wyświetlany jest numer środka trwałego, jeśli został przypisany do komputera.
Service Tag (kod Service Tag)	Wyświetlany jest kod Service Tag komputera.
Processor Type (typ procesora)	Wyświetlany jest typ procesora.
CPU Speed (szybkość procesora)	Wyświetlana jest szybkość procesora.
Processor L2 cache (pamięć podręczna procesora poziomu L2)	Wyświetlana jest pojemność pamięci podręcznej poziomu 2 procesora.
Memory Installed (zainstalowana pamięć)	Pokazuje ilość zainstalowanej pamięci.
Memory Available (dostępna pamięć)	Pokazuje ilość dostępnej pamięci.
Memory Speed (szybkość pamięci)	Pokazuje częstotliwość taktowania zainstalowanej pamięci.
Memory Channel Mode (tryb kanałowy pamięci)	Pokazuje tryb kanału zainstalowanej pamięci.
Memory Technology (standard pamięci)	Pokazuje tryb kanałowy zainstalowanej pamięci.
Standard CMOS Features (standardowe funkcje CMOS)	
System Time (godzina systemowa)	Wyświetlana jest bieżąca godzina w formacie gg:mm:ss.
System Date (Data systemowa)	Wyświetlana jest bieżąca data w formacie mm:dd:rrrr.
SATA 0	Wyświetlane są dyski SATA podłączone do złącza SATA 0.
SATA 1	Wyświetlane są dyski SATA podłączone do złącza SATA 1.
SATA 2	Wyświetlane są dyski SATA podłączone do złącza SATA 2.
SATA 3	Wyświetlane są dyski SATA podłączone do złącza SATA 3.
Advanced BIOS Features (zaawansowane funkcje systemu BIOS)	
CPU Feature (funkcje procesora)	<ul style="list-style-type: none"> 1 AMD Virtualization (wirtualizacja AMD) — Enabled (aktywna) (ustawienie domyślne) lub Disabled (nieaktywna). 1 AMD Cool 'N' quiet Function (funkcja AMD Cool 'N' quiet) — Enabled (aktywna) (ustawienie domyślne) lub Disabled (nieaktywna). 1 AMD Live! — pokazuje stan funkcji AMD Live! .
USB Device Setting (ustawienia urządzenia USB)	<ul style="list-style-type: none"> 1 USB Controller (kontroler USB) — Enabled (aktywny) (ustawienie domyślne) lub Disabled (nieaktywny). 1 USB Operation Mode (tryb pracy USB) — High Speed (wysoka szybkość) (ustawienie domyślne); Full/Low Speed (pełna/niska szybkość).
Advanced Chipset Features (zaawansowane funkcje chipsetu)	
Init Display First (Wybór karty graficznej poszukiwanej jako pierwsza)	PCI-E 16X Slot (gniazdo PCI-E 16x) (ustawienie domyślne), PCI-E 1X Slot (gniazdo PCI-E 1x); PCI Slot (gniazdo PCI); Onboard (zintegrowana)
UMA Frame Buffer Size (zasób pamięci RAM dla układu graficznego)	Auto (ustawienie domyślne); 32 MB; 64 MB; 128 MB; 256 MB; 512 MB
Onboard Audio Controller (zintegrowany kontroler dźwięku)	Auto; Disabled (nieaktywny); Enabled (aktywny) (ustawienie domyślne)
HD Audio	Disabled (nieaktywne); Enabled (aktywne) (ustawienie domyślne)
Onboard LAN Controller (zintegrowany kontroler sieci LAN)	Disabled (nieaktywny); Enabled (aktywny) (ustawienie domyślne)
Onboard LAN Boot ROM (zdalny rozruch za pośrednictwem sieci LAN)	Enabled (aktywny); Disabled (nieaktywny) (ustawienie domyślne).
SATA Mode (tryb SATA)	RAID; ATA (ustawienie domyślne).
Module Bay (wnęka modułowa)	Pokazuje urządzenie zainstalowane we wnęcie modułu.
Boot Device Configuration (konfiguracja urządzenia rozruchowego)	
Boot Settings Configuration (konfiguracja ustawień rozruchu)	<ul style="list-style-type: none"> 1 Fast Boot (szybki rozruch) — Disabled (nieaktywne); Enabled (aktywne) (ustawienie domyślne). 1 Numlock Key (klawisz NumLock) — OFF (wyłączony); ON (włączony) (ustawienie domyślne). 1 Keyboard Errors (błędy klawiatury) — Report (zgłaszaj) (ustawienie domyślne); Do Not Report (nie zgłaszaj).

Hard Disk Boot Priority (priorytet rozruchu z dysku twardego)	<ul style="list-style-type: none"> 1 1st Boot Device (pierwsze urządzenie rozruchowe) — Removable (urządzenie wymienne) (ustawienie domyślne); CD/DVD; Hard Drive (dysk twardy); Disabled (nieaktywne). 1 2nd Boot Device (drugie urządzenie rozruchowe) — Removable (urządzenie wymienne); CD/DVD (ustawienie domyślne); Hard Drive (dysk twardy); Disabled (nieaktywne). 1 3rd Boot Device (trzecie urządzenie rozruchowe) — Removable (urządzenie wymienne); CD/DVD; Hard Drive (dysk twardy) (ustawienie domyślne); Disabled (nieaktywne).
Boot Other Device (rozruch z innego urządzenia)	No (nie); Yes (tak) (ustawienie domyślne)
Power Management Setup (konfiguracja zarządzania zasilaniem)	
ACPI Suspend Type (rodzaj trybu wstrzymania ACPI)	S1(POS); S3(STR) (ustawienie domyślne)
CLE Support (obsługa macierzy CLE)	Disabled (nieaktywna) (ustawienie domyślne); Enabled (aktywna)
Remote Wake Up (zdalne wybudzanie komputera)	Disabled (nieaktywne); Enabled (aktywne) (ustawienie domyślne)
AC Recovery (przywrócenie zasilania)	Off (wyłączone) (ustawienie domyślne); On (włączone); Last (ostatnie ustawienie)
Auto Power On (automatyczne włączanie)	Disabled (nieaktywna) (ustawienie domyślne); Enabled (aktywna)
Auto Power On Date (automatyczne włączanie – data)	0
Auto Power On Time (automatyczne włączanie – godzina)	0:00:00
BIOS Security Features (funkcje zabezpieczeń systemu BIOS)	
Supervisor Password (hasło administratora)	Wyświetlany jest stan hasła administratora.
User Password (hasło użytkownika)	Wyświetlany jest stan hasła użytkownika.
Set Supervisor Password (ustaw hasło administratora)	To menu pozwala na ustawienie hasła administratora.
Po ustawieniu hasła administratora dostępne są poniższe opcje.	
User Access Level (poziom dostępu użytkownika)	
Set User Password (ustaw hasło użytkownika)	
Password Check (kontrola hasła)	

Zmiana sekwencji rozruchu dla bieżącego uruchomienia

Z tej funkcji można skorzystać, aby np. dokonać rozruchu komputera z dysku CD w celu uruchomienia programu diagnostycznego Dell Diagnostics znajdującego się na dysku *Drivers and Utilities (Sterowniki i programy narzędziowe)*, przy czym po zakończeniu testów diagnostycznych rozruch ma nastąpić z dysku twardego. Z funkcji tej można także korzystać przy ponownym uruchomieniu komputera z urządzenia USB, np. napędu dyskietek, pamięci przenośnej lub napędu CD-RW.


1. Przy rozruchu z urządzenia USB należy je podłączyć do złącza USB.
2. Włącz (albo uruchom ponownie) komputer.
3. Kiedy w prawym dolnym rogu ekranu zostanie wyświetlony monit **F2 = Setup**, **F12 = Boot Menu** (**F2 = Konfiguracja**, **F12 = Menu rozruchu**), naciśnij klawisz **<F12>**.

Jeśli nie zdążysz nacisnąć klawisza, zanim zostanie wyświetlone logo systemu operacyjnego, musisz poczekać do wyświetlenia pulpitu Microsoft Windows. Następnie **wyłącz komputer i ponów próbę**.

Zostanie wyświetlony ekran **Boot Device Menu** (Menu urządzeń rozruchowych), zawierający listę dostępnych urządzeń rozruchowych. Obok każdego urządzenia znajduje się numer.


4. Na dole menu wprowadź numer urządzenia, które ma być wykorzystane tylko dla potrzeb bieżącego rozruchu.

Aby na przykład uruchomić komputer z urządzenia pamięci masowej USB, zaznacz opcję **USB Flash Device** (Urządzenie Flash USB) i naciśnij klawisz **<Enter>**.

 **UWAGA:** Aby dokonać rozruchu z urządzenia typu USB, musi ono być urządzeniem rozruchowym. Aby upewnić się, że dane urządzenie jest urządzeniem rozruchowym, należy zapoznać się z jego dokumentacją.


Zmiana sekwencji rozruchu dla przyszłych uruchomień

1. Uruchom program konfiguracji systemu (patrz [Uruchamianie programu konfiguracji systemu](#)).
2. Za pomocą klawiszy ze strzałkami zaznacz opcję **Boot Device Configuration** (Konfiguracja urządzenia rozruchowego) i naciśnij klawisz **<Enter>**, aby wyświetlić menu.


 **UWAGA:** Aktualną sekwencję rozruchową należy zanotować, aby można było ją w razie potrzeby przywrócić.

3. Do wybierania urządzeń na liście urządzeń służą klawisze strzałek w górę i w dół.
4. Naciśnij klawisze plus (+) lub minus (-), aby zmienić priorytet wybranego urządzenia.

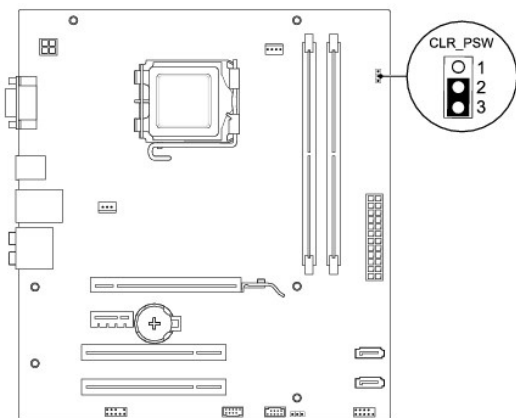
Usuwanie zapomnianych haseł

 **OSTRZEŻENIE:** Przed przystąpieniem do czynności wymagających otwarcia obudowy komputera należy zapoznać się z instrukcjami dotyczącymi bezpieczeństwa dostarczonymi z komputerem. Więcej informacji o zasadach bezpieczeństwa znajduje się na stronie dotyczącej przestrzegania przepisów pod adresem www.dell.com/regulatory_compliance.

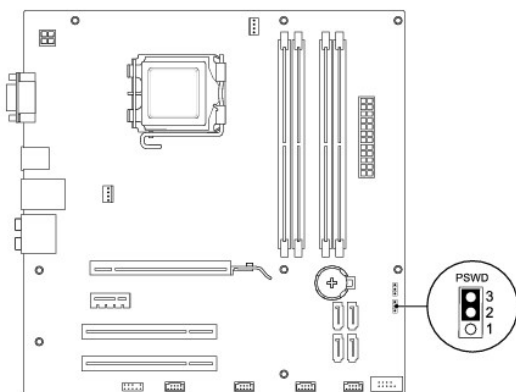
1. Wykonaj procedury przedstawione w rozdziale [Przed rozpoczęciem pracy](#).
2. Zdejmij pokrywę komputera (patrz [Zdejmowanie pokrywy komputera](#)).
3. Na płycie głównej znajdź 3-stykową zworkę do resetowania hasła.

 **UWAGA:** Umieszczenie zworki może się różnić w zależności od komputera.

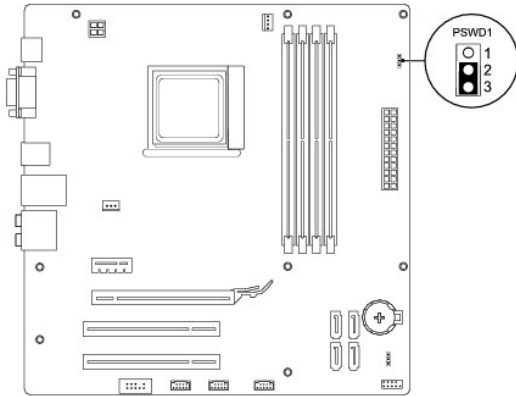
Inspiron 535/537



Inspiron 545



Inspiron 546

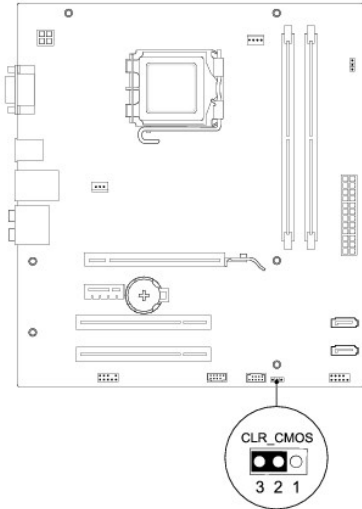


4. Zdejmij dwustykową zatyczkę zworki ze styków 2 i 3 i umieść ją na stykach 1 i 2.
5. Włącz komputer, zczekaj około pięciu sekund, a następnie wyłącz komputer. W razie konieczności, naciśnij i przytrzymaj przycisk zasilania, aby wyłączyć komputer.
6. Zdejmij dwustykową zatyczkę zworki ze styków 1 i 2 i umieść ją na stykach 2 i 3, aby uaktywnić funkcję hasła.
7. Zamontuj pokrywę komputera (patrz [Zakładanie pokrywy komputera](#)).
8. Podłącz komputer i pozostałe urządzenia do gniazdek elektrycznych i włącz zasilanie.

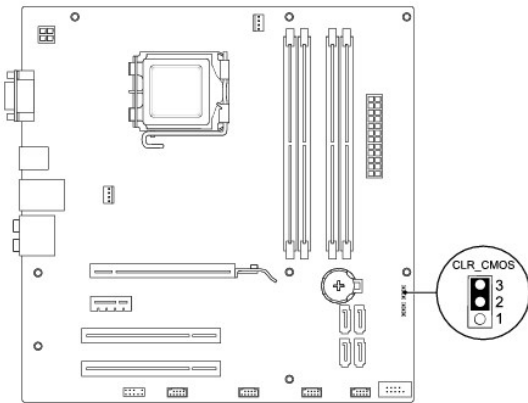
Czyszczenie ustawień CMOS

1. Wykonaj procedury przedstawione w rozdziale [Przed rozpoczęciem pracy](#).
UWAGA: Przed wyczyszczeniem ustawień pamięci CMOS komputer musi zostać odłączony od źródła zasilania.
2. Zdejmij pokrywę komputera (patrz [Zdejmowanie pokrywy komputera](#)).
3. Zresetuj bieżące ustawienia CMOS:
 - a. Zlokalizuj 3-stykową zworkę CMOS na płycie systemowej.
 - b. Zdejmij zatyczkę zworki CMOS ze styków 2 i 3.
 - c. Umieść zatyczkę na stykach 1 i 2 zworki CMOS i odczekaj ok. 5 s.
 - d. Zdejmij zatyczkę zworki i umieść ją na stykach 2 i 3 zworki CMOS.

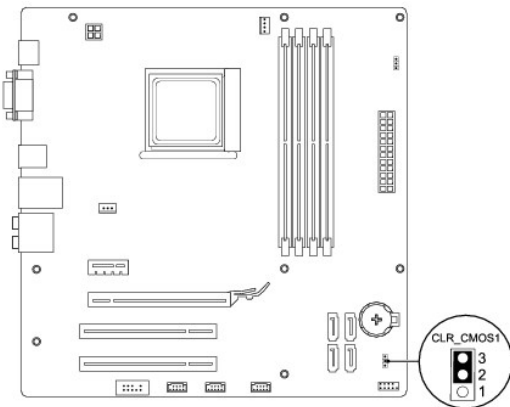
Inspiron 535/537



Inspiron 545



Inspiron 546



4. Zamontuj pokrywę komputera (patrz [Zakładanie pokrywy komputera](#)).
 5. Podłącz komputer i pozostałe urządzenia do gniazdek elektrycznych i włącz zasilanie.
-

Ładowanie systemu BIOS

Wpisanie nowego systemu BIOS może być konieczne, jeśli jest dostępna aktualizacja lub w trakcie wymiany płyty systemowej.

1. Włącz komputer.
2. Odszukaj plik aktualizacji systemu BIOS dla swojego komputera w witrynie pomocy technicznej firmy Dell Support pod adresem support.dell.com.
3. Kliknij opcję **Download Now** (pobierz teraz), aby pobrać plik.
4. Jeśli zostanie wyświetlone okno **Export Compliance Disclaimer** (zastrzeżenie dotyczące zgodności z przepisami eksportowymi), kliknij opcję **Yes, I Accept this Agreement** (tak, akceptuję tę umowę).

Zostanie wyświetlone okno **Pobieranie pliku**.

5. Kliknij opcję **Zapisz ten program na dysku**, a następnie kliknij przycisk **OK**.

Zostanie wyświetlone okno **Zapisywanie jako**.

6. Kliknij strzałkę w dół, aby wyświetlić menu **Zapisz w**, wybierz folder **Pulpit**, a następnie kliknij przycisk **Zapisz**.

Plik zostanie pobrany i zapisany na pulpicie.

7. Kliknij przycisk **Zamknij** po wyświetleniu okna **Pobieranie ukończone**.

Na pulpicie pojawi się ikona pliku o takiej samej nazwie jak nazwa pobranego pliku aktualizacji systemu BIOS.

8. Kliknij dwukrotnie ikonę pobranego pliku na pulpicie i postępuj zgodnie z instrukcjami wyświetlanymi na ekranie.

[Powrót do spisu treści](#)

[Powrót do spisu treści](#)

Płyta systemowa

Dell™ Inspiron™ 535/537/545/546 Instrukcja serwisowa

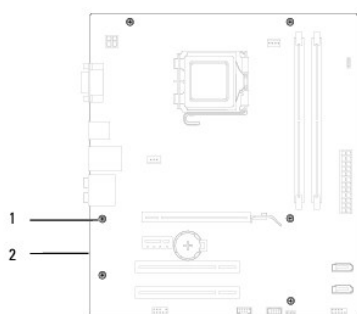
- [Demontaż płyty systemowej](#)
- [Wymiana płyty systemowej](#)

- ⚠ **OSTRZEŻENIE:** Przed przystąpieniem do czynności wymagających otwarcia obudowy komputera należy zapoznać się z instrukcjami dotyczącymi bezpieczeństwa dostarczonymi z komputerem. Więcej informacji o zasadach bezpieczeństwa znajduje się na stronie dotyczącej przestrzegania przepisów pod adresem www.dell.com/regulatory_compliance.
- ⚠ **OSTRZEŻENIE:** Aby uniknąć porażenia prądem, przed zdjęciem pokrywy należy zawsze odłączyć komputer od gniazda elektrycznego.
- ⚠ **OSTRZEŻENIE:** Nie należy korzystać z komputera, jeśli **którakolwiek pokrywa (w tym pokrywy komputera, ramki, elementy zaślepiające, zaślepki panelu przedniego itd.) jest zdjęta.**

Demontaż płyty systemowej

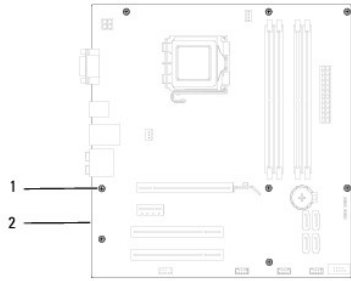
1. Wykonaj procedury przedstawione w rozdziale [Przed rozpoczęciem pracy](#).
2. Zdejmij pokrywę komputera (patrz [Zdejmowanie pokrywy komputera](#)).
3. Wyjmij wszystkie karty dodatkowe zamontowane na płycie systemowej (patrz [Wyjmowanie kart PCI i PCI Express](#)).
4. Wyjmij zespół wentylatora procesora i radiatora (patrz [Wyjmowanie zespołu wentylatora i radiatora procesora](#)).
5. Wyjmij procesor (patrz [Wymontowywanie procesora](#)).
6. Wyjmij moduły pamięci (patrz [Wyjmowanie modułu pamięci](#)) i zanotuj, jakie moduły zostały wyjęte z poszczególnych gniazd, tak aby można je było ponownie zainstalować.
7. Odłącz wszystkie kable od płyty systemowej. Należy zanotować sposób prowadzenia wszystkich kabli podczas ich odłączania, aby można je było prawidłowo poprowadzić po ponownym zainstalowaniu nowej płyty systemowej.
8. Odkręć wkręty z płyty systemowej.
9. Unieś płytę systemową i wyjmij ją z komputera.

Inspiron 535/537



1	wkręty (6)	2	płyta systemowa
---	------------	---	-----------------

Inspiron 545/546



1 | wkręty (8) | 2 | płyta systemowa

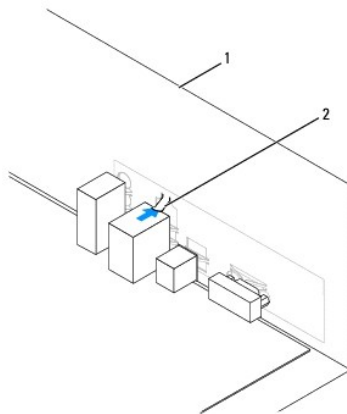
Porównaj wyjętą płytę systemową z nową płytą, aby upewnić się, że są one identyczne.

Wymiana płyty systemowej

1. Delikatnie dopasuj płytę do obudowy i wsuń ją w kierunku tyłu komputera.

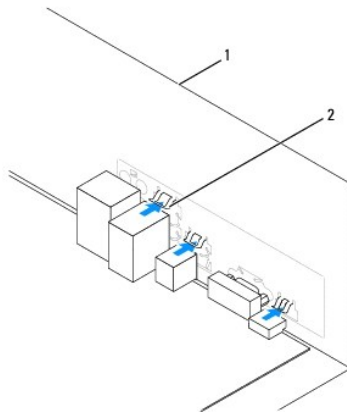
⚠ PRZESTROGA: Zachowaj ostrożność, aby podczas wymiany płyty systemowej nie uszkodzić sprężynujących blaszek przytrzymujących port.

Inspiron 535/537



1 | tył komputera | 2 | blaszka przytrzymująca port


Inspiron 545/546



1 | tył komputera | 2 | blaszki przytrzymujące port (3)

2. Dokręć wkręty mocujące płytę systemową do obudowy komputera.

3. Ponownie podłącz kable odłączone od płyty systemowej.

 **PRZESTROGA:** Upewnij się, że zespół wentylatora i radiatora procesora jest prawidłowo osadzony i zabezpieczony.

4. Zainstaluj procesor (patrz [Wymiana procesora](#)).

5. Zainstaluj zespół wentylatora i radiatora procesora (patrz [Wymiana zespołu wentylatora i radiatora procesora](#)).

6. Ponownie umieść moduły pamięci w gniazdach, z których zostały one wyjęte (patrz [Wymiana modułu pamięci](#)).

7. Zainstaluj na płycie systemowej wszystkie karty dodatkowe (patrz [Wymiana kart PCI i PCI Express](#)).

8. Zamontuj pokrywę komputera (patrz [Zakładanie pokrywy komputera](#)).

9. Podłącz komputer oraz urządzenia zewnętrzne do gniazd elektrycznych, a następnie włącz ich zasilanie.

[Powrót do spisu treści](#)

[Powrót do spisu treści](#)

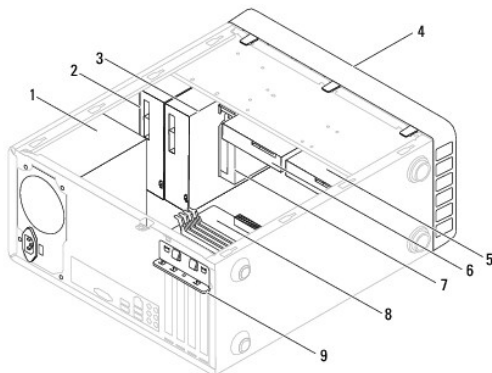
Przegląd techniczny

Dell™ Inspiron™ 535/537/545/546 Instrukcja serwisowa

- [Widok wnętrza komputera](#)
- [Elementy płyty systemowej](#)

⚠ OSTRZEŻENIE: Przed przystąpieniem do czynności wymagających otwarcia obudowy komputera należy zapoznać się z instrukcjami dotyczącymi bezpieczeństwa dostarczonymi z komputerem. Więcej informacji o zasadach bezpieczeństwa znajduje się na stronie dotyczącej przestrzegania przepisów pod adresem www.dell.com/regulatory_compliance.

Widok wnętrza komputera

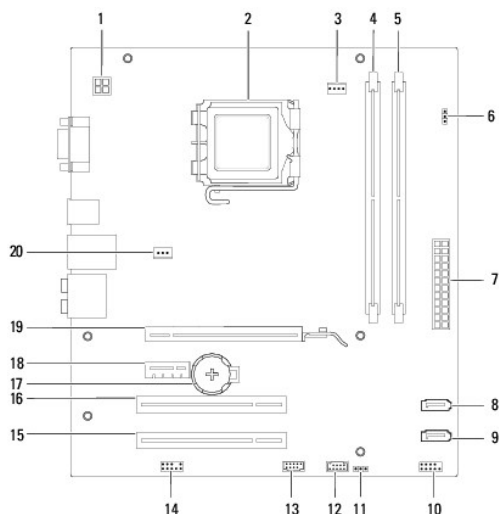


1	zasilacz	2	główny napęd dysków optycznych
3	dodatkowy napęd dysków optycznych (opcja)*	4	pokrywa przednia
5	dodatkowy dysk twardy (opcja)*	6	główny dysk twardy
7	czytnik kart multimedialnych (opcjonalny)	8	płyta systemowa
9	wspornik podtrzymujący kartę		

* Opcja dostępna tylko w modelu Inspiron™ 545/546.

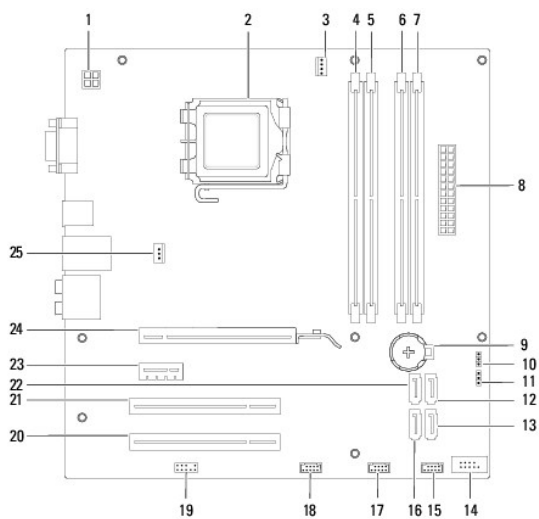
Elementy płyty systemowej

Inspiron 535/537



1	złącze zasilania 12 V (ATX12V1)	2	gniazdo procesora
3	złącze wentylatora procesora (FAN_CPU)	4	złącze modułu pamięci (DIMM1)
5	złącze modułu pamięci (DIMM2)	6	zworka do resetowania hasła (CLR_PSW)
7	główne złącze zasilania (ATX1_POWER1)	8	złącze SATA (SATA_1)
9	złącze SATA (SATA_0)	10	złącze panelu przedniego (FRONTANEL)
11	zworka do resetowania pamięci CMOS (CLR_CMOS)	12	złącze USB na panelu przednim (F_USB2)
13	złącze USB na panelu przednim (F_USB1)	14	audio panelu przedniego (FP_AUDIO)
15	gniazdo karty PCI (PCI_2)	16	gniazdo karty PCI (PCI_1)
17	gniazdo akumulatora (BATTERY)	18	gniazdo karty PCI-Express x1 (PCIEX1)
19	gniazdo karty PCI-Express x16 (PCIEX16)	20	złącze wentylatora obudowy (FAN_SYS)

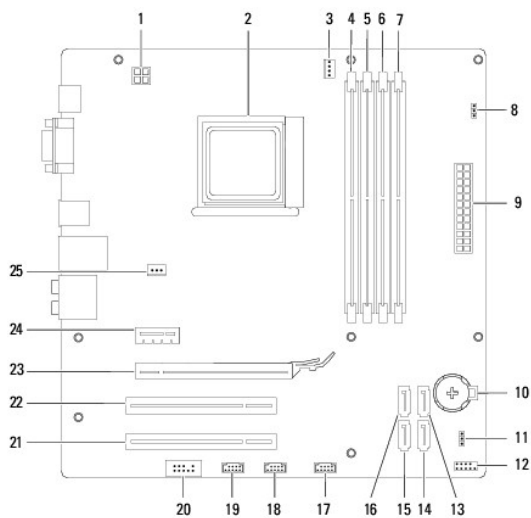
Inspiron 545



1	złącze zasilania 12 V (PWR2)	2	gniazdo procesora
3	złącze wentylatora procesora (CPU_FAN)	4	złącze modułu pamięci (DIMM1)

5	złącze modułu pamięci (DIMM2)	6	złącze modułu pamięci (DIMM3)
7	złącze modułu pamięci (DIMM4)	8	główne złącze zasilania (PWR1)
9	gniazdo akumulatora (BAT)	10	zworka do resetowania pamięci CMOS (CLR_CMOS)
11	zworka do resetowania hasła (PSWD)	12	złącze SATA (SATA_1)
13	złącze SATA (SATA_4)	14	złącze panelu przedniego (FP1)
15	złącze USB na panelu przednim (F_USB1)	16	złącze SATA (SATA_5)
17	złącze USB na panelu przednim (F_USB2)	18	złącze USB na panelu przednim (F_USB3)
19	złącze audio na panelu przednim (F_AUDIO)	20	gniazdo karty PCI (PCI2)
21	gniazdo karty PCI (PCI1)	22	złącze SATA (SATA_0)
23	gniazdo karty PCI-Express x1 (PCI-E_1X)	24	gniazdo karty PCI-Express x16 (PCI-E1_16X)
25	złącze wentylatora obudowy (SYS_FAN1)		

Inspiron 546



1	złącze zasilania 12 V (PWR2)	2	gniazdo procesora
3	złącze wentylatora procesora (CPU_FAN1)	4	złącze modułu pamięci (DIMM4)
5	złącze modułu pamięci (DIMM3)	6	złącze modułu pamięci (DIMM2)
7	złącze modułu pamięci (DIMM1)	8	zworka do resetowania hasła (PSWD1)
9	główne złącze zasilania (PWR1)	10	gniazdo akumulatora (BAT1)
11	zworka do resetowania pamięci CMOS1 (CLR_CMOS1)	12	złącze panelu przedniego (FP1)
13	złącze SATA (SATA_2)	14	złącze SATA (SATA_1)
15	złącze SATA (SATA_0)	16	złącze SATA (SATA_3)
17	złącze USB na panelu przednim (F_USB1)	18	złącze USB na panelu przednim (F_USB2)
19	złącze USB na panelu przednim (F_USB3)	20	gniazdo audio na panelu przednim (F_AUDIO1)
21	gniazdo karty PCI (PCI2)	22	gniazdo karty PCI (PCI1)
23	gniazdo karty PCI-Express x16 (PCI-E_16X_1)	24	gniazdo karty PCI-Express x1 (PCI-E_1X_1)
25	złącze wentylatora obudowy (SYS_FAN1)		